

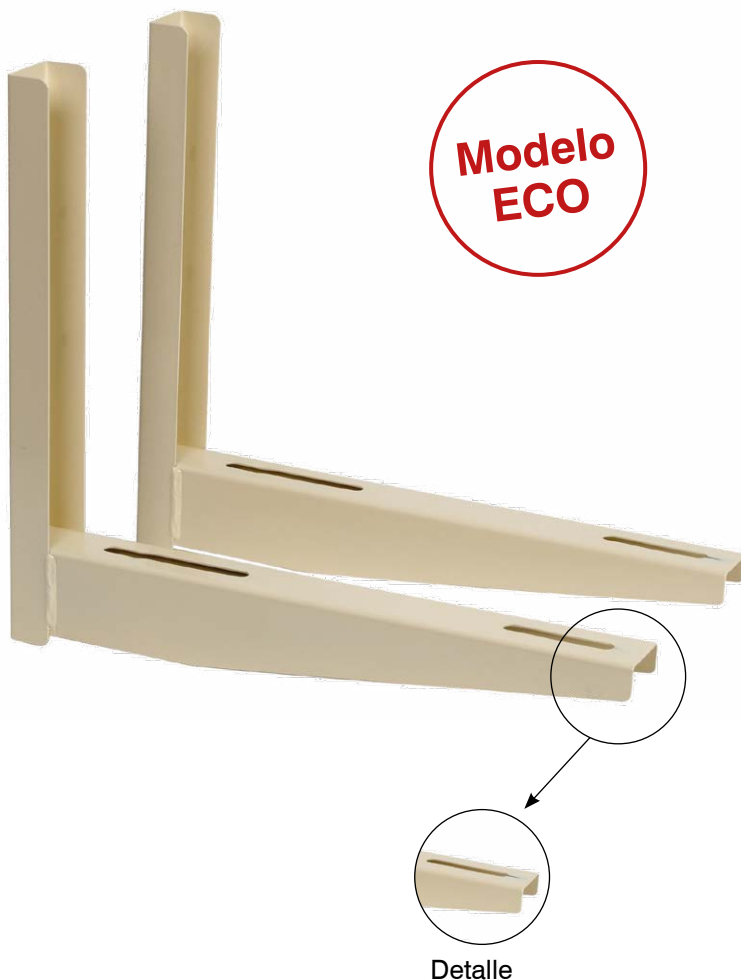
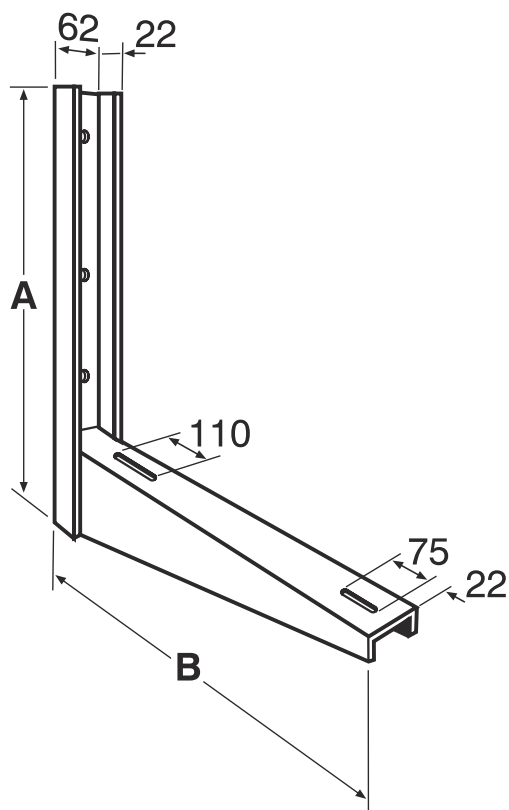
SOPORTE UNIDAD EXTERIOR MODELO ECO

SOPORTE **ESC**

CARACTERÍSTICAS:

- Pintado crema epoxi poliéster.
- Chapa 1,5 mm.
- Chapa 2 mm (sólo mod. Super largo)
- Taladro Ø11 fijación pared:
 - Modelo pequeño: 4 taladros
 - Resto de modelos: 5 taladros
- Suministro retractilado de PVC.
- Peso máximo: 80 kg.

DIMENSIONES:



Código	Modelo	A (mm.)	B (mm.)
AS 01 057	Pequeño	400	400
AS 01 058	Mediano	450	450
AS 01 059	Grande	500	500
AS 01 504	Super	500	560
AS 01 505	Super largo (*)	500	600

(*) Chapa de 2 mm.