

Montajes

Seleccionar 

Balcón

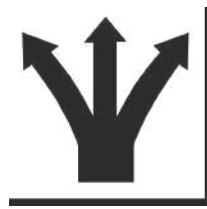


Muro



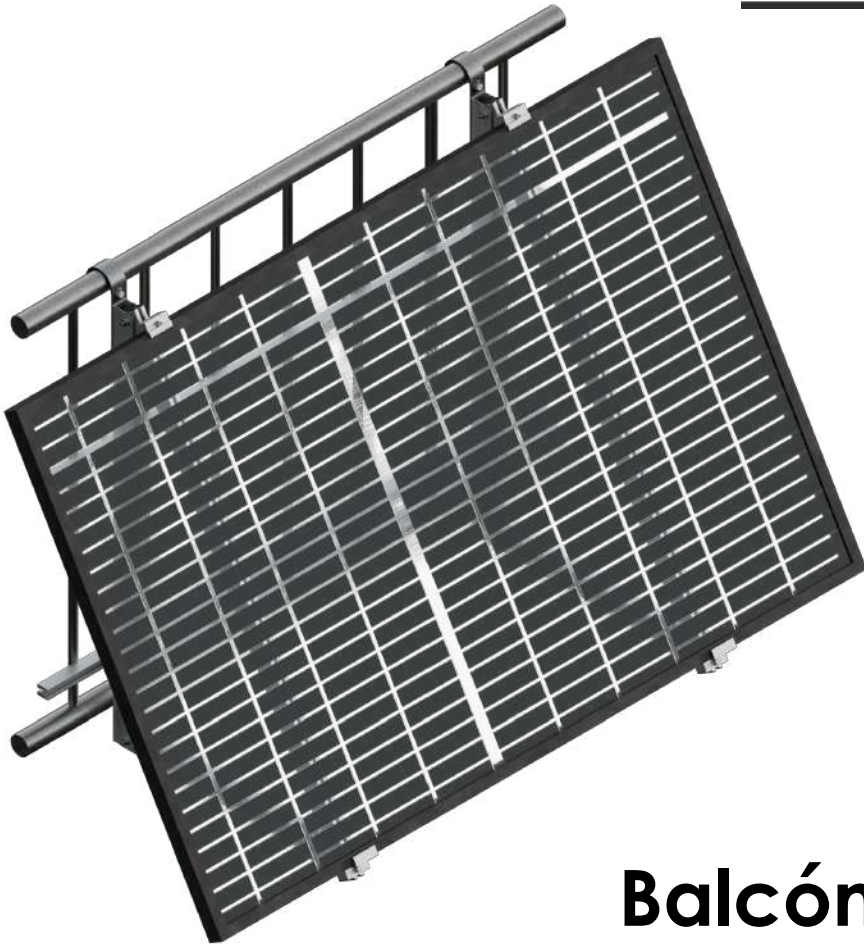
Cubierta plana



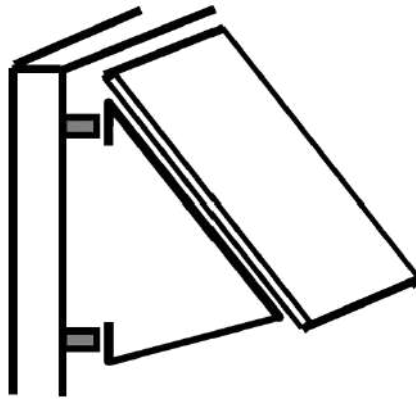


SUNFER

66H



Balcón





ÍNDICE



1. Información general
2. Contenido Kit
3. Montaje triángulos
4. Cargas máximas admisibles
5. Vídeo de montaje
6. Certificados y garantía

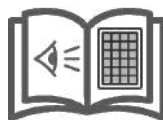
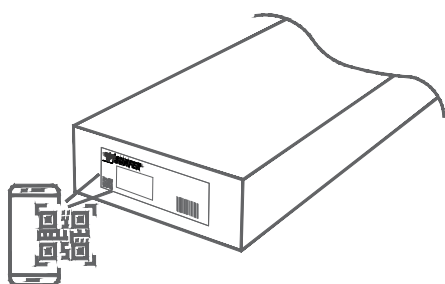


Volver



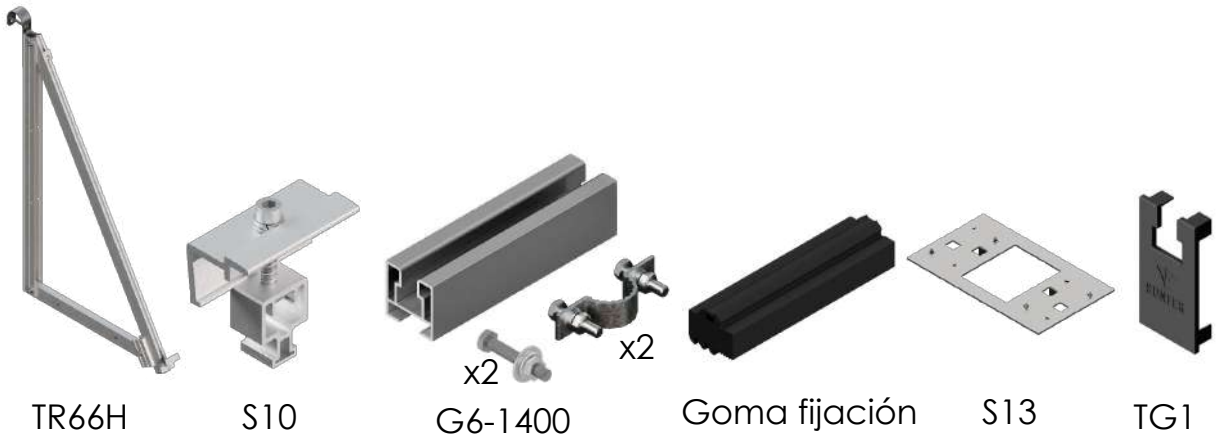
Información General y recomendaciones ES

- Se deberán respetar todas las instrucciones de montaje y especificaciones del producto proporcionadas.
- Comprobar el buen estado de la fachada y la capacidad portante de la misma. La dirección facultativa de la instalación fotovoltaica es la que debe garantizar antes del montaje de la misma que la superficie de la instalación, así como la estática del edificio, soportarán las cargas adicionales que se originarán.
- La superficie debe estar limpia y seca. Las irregularidades deben corregirse o eliminarse.
- Comprobar la impermeabilidad de la fijación una vez colocada.
- Distribuir los módulos para que la colocación sea simétrica a lo largo del soporte y dejando los sobrantes en los extremos.
- Los presores no se deben apretar con máquinas de impacto.
- Se debe comprobar que los puntos de anclaje para los módulos son compatibles con las especificaciones del fabricante.
- El desmontaje de los soportes se realiza en orden inverso al montaje.
- Durante la manipulación del material, extremar los cuidados para preservar el embalaje. Almacenar en un área seca y con buena ventilación. Disminuir al máximo la variación de la temperatura y la humedad. Evitar el almacenamiento del material en el exterior. Evitar la presencia de fuentes de agua, goteras, salpicaduras o algún otro contacto con agua en la zona de almacenaje. Ante el hecho de que el material esté mojado o húmedo deberá secarse y limpiarse de forma inmediata. No dejar el material directamente en el suelo por la humedad que se pueda transmitir. Utilizar el pallet de embalaje original o estanterías.
- Nos reservamos el derecho a realizar modificaciones en el producto en cualquier momento sin aviso previo si desde nuestro punto de vista son necesarias para la mejora de la calidad. Las ilustraciones en los planos y catálogos pueden ser sólo ejemplos y, por tanto, la imagen que aparece puede diferir del producto suministrado.
- Los componentes de aluminio se pueden entregar en distintos acabados sin perjudicar la solución estructural. Acabados disponibles: crudo/anodizado/lacado.



66H

Contenido kit



TR66H

S10

G6-1400

Goma fijación

S13

TG1



2

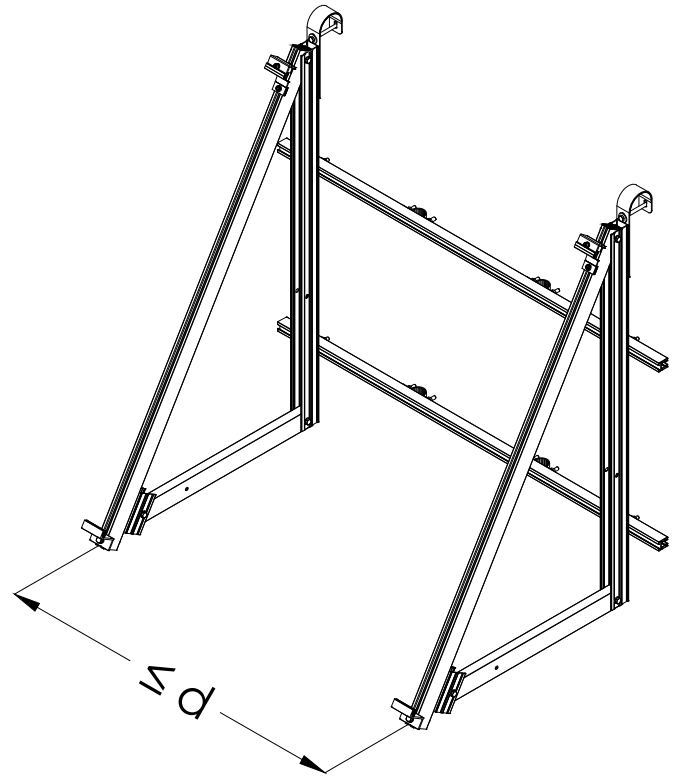
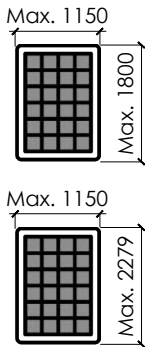
2

2

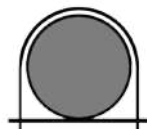
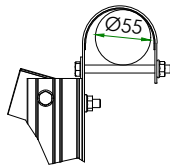
2

2

4

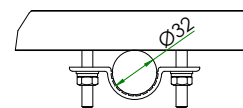


Máxima sección pasamanos

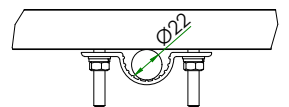


Abrazadera

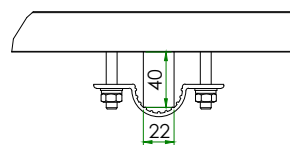
Máxima sección circular



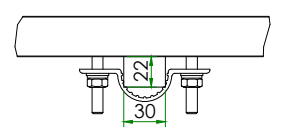
Mínima sección circular



Máxima sección rectangular



Mínima sección rectangular



Perfilería de **aluminio EN AW 6005A T6**



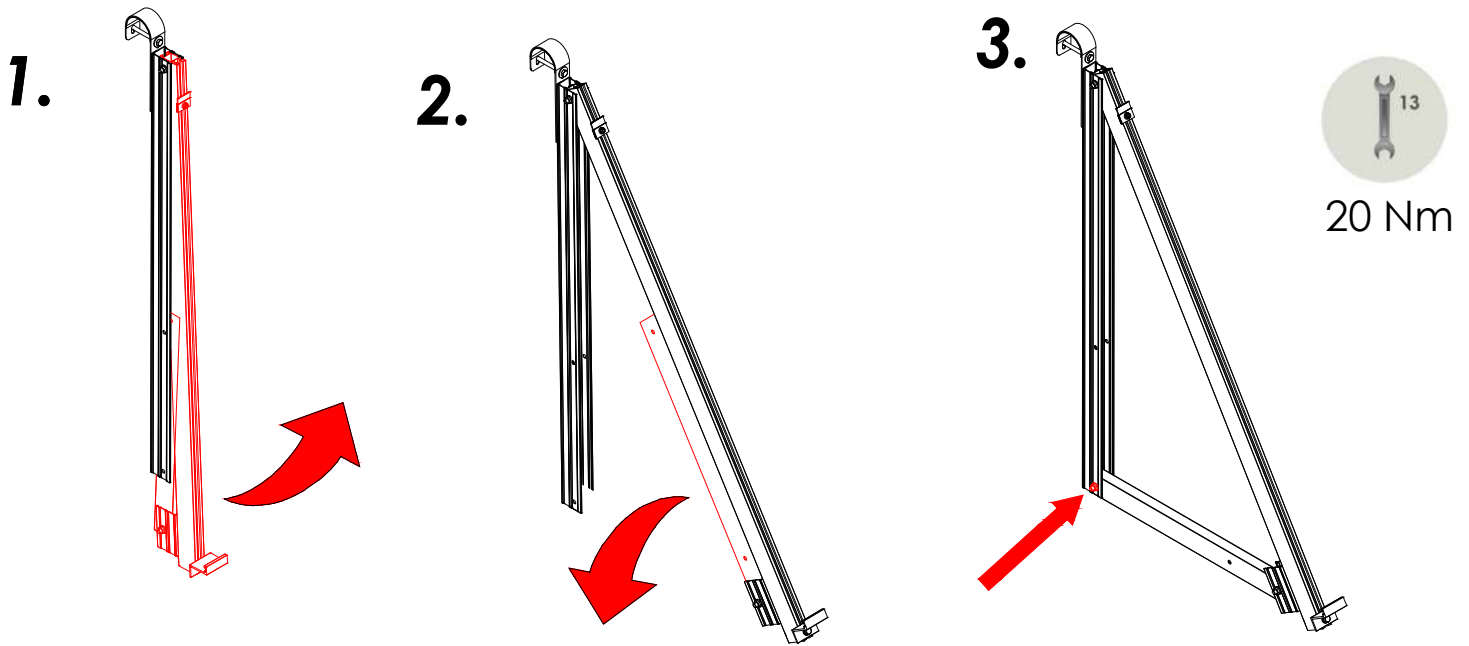
Tornillería de **acero inoxidable A2-70**



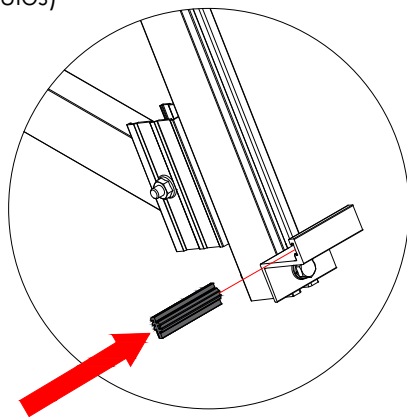
Reservado el derecho a efectuar modificaciones. Las ilustraciones de productos son a modo de ejemplo y pueden diferir del producto suministrado.

66H

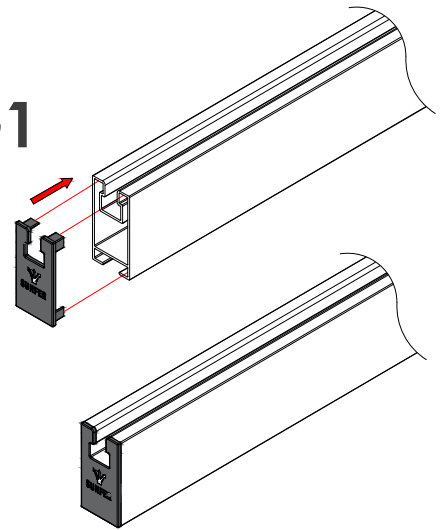
Montaje triángulos



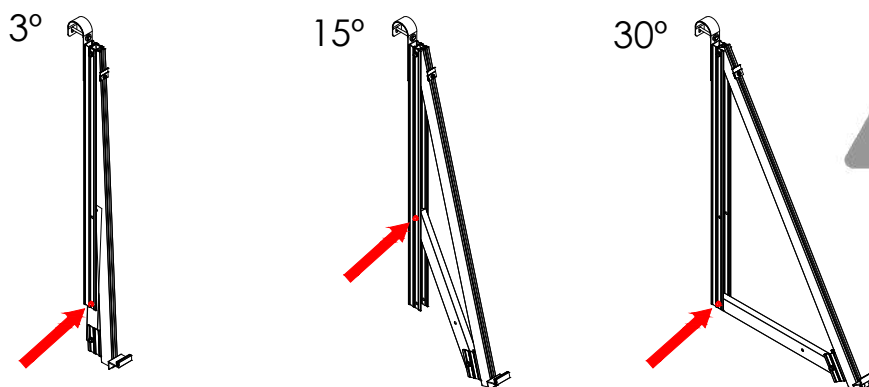
Colocar las gomas de fijación correspondientes al espesor de módulo seleccionado en los presores de seguridad. (Ver detalle en página de montaje de módulos)



TG1



Según la inclinación que se desee para el triángulo, se deberá atornillar en una determinada posición marcada por los taladros existentes tanto en el montante como en el cordón inferior.



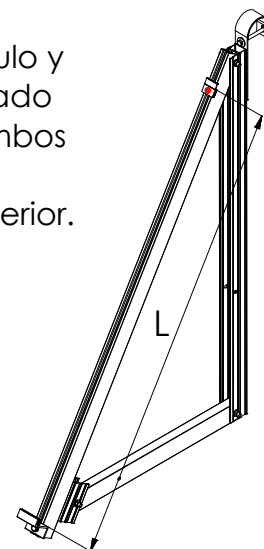
Poner el clip de seguridad sin apretar del todo para que después de montar el módulo se pueda apretar por debajo.



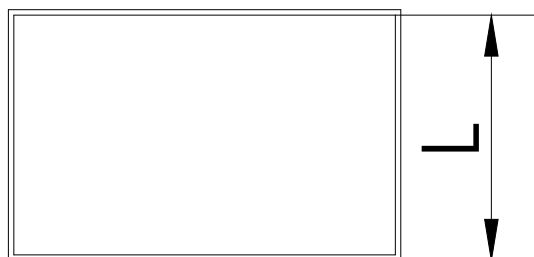
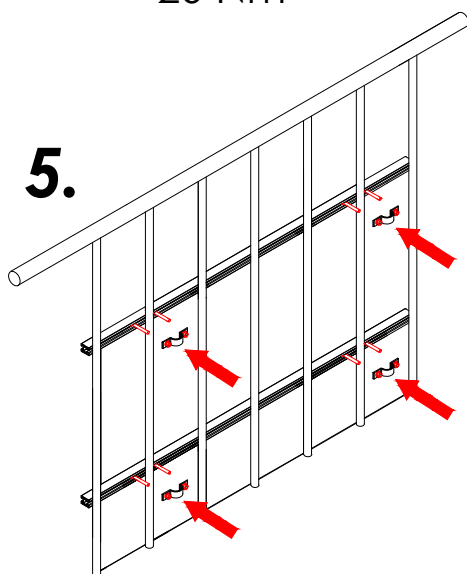
4. Medir la distancia entre el extremo del módulo y el inicio de la aleta posterior de este por el lado corto. A continuación, situar y apretar en ambos triángulos el clip de fijación a la distancia obtenida a partir del presor de seguridad inferior.



20 Nm

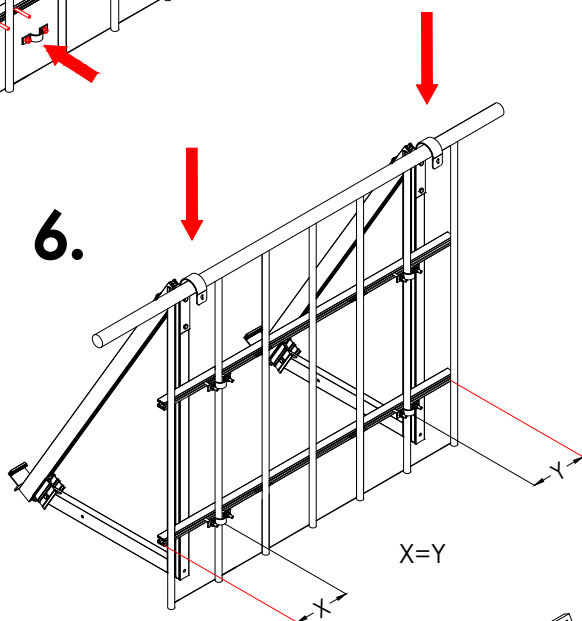


5.

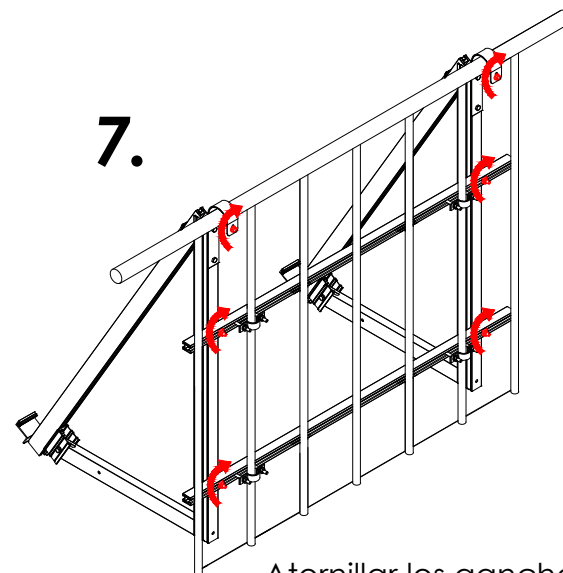


* Tornillería de anclaje incluida

6.



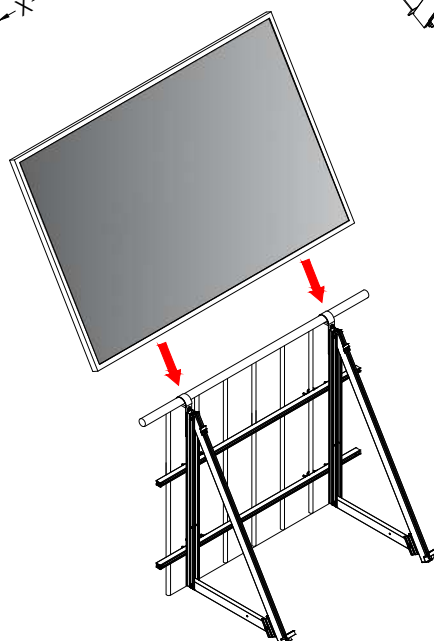
7.



Atornillar los ganchos hasta que coja la forma de la barandilla.

8.

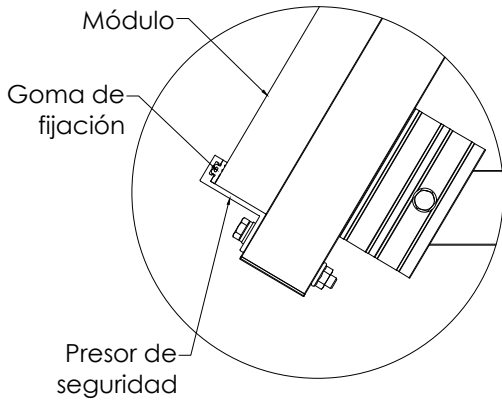
Montaje del módulo a presión en el presor de seguridad.



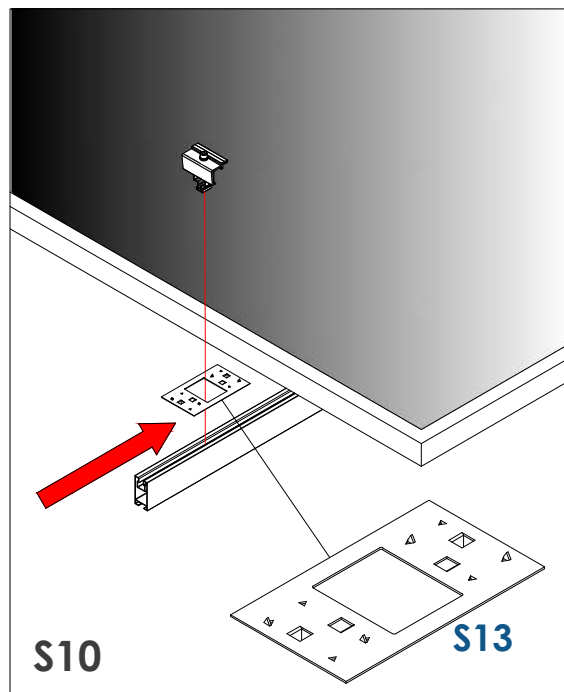
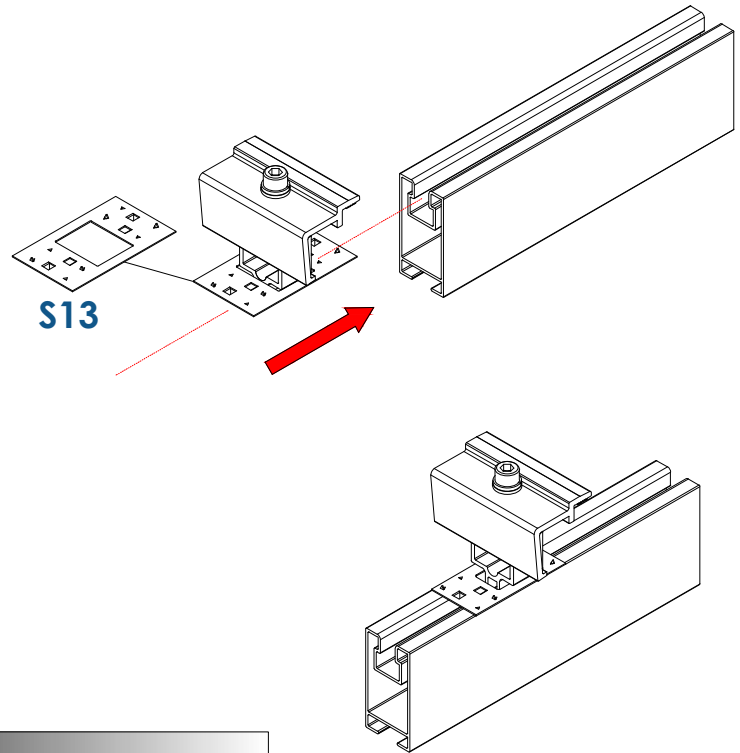
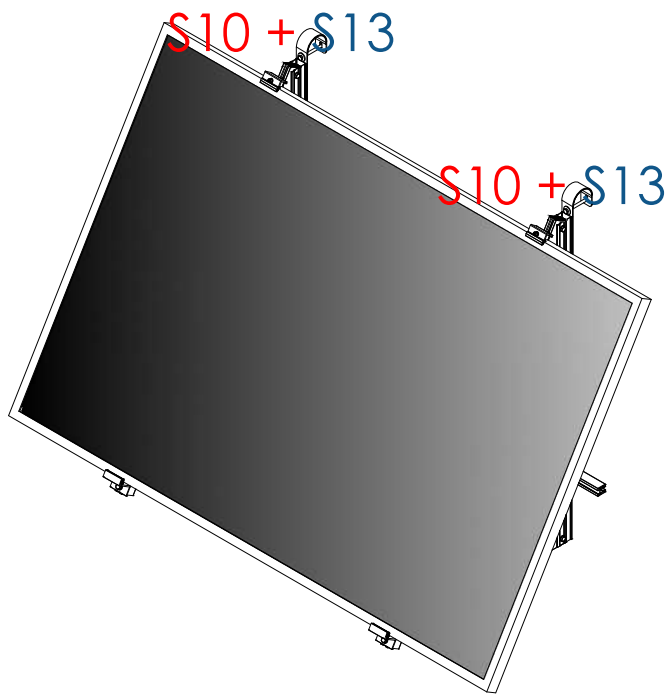
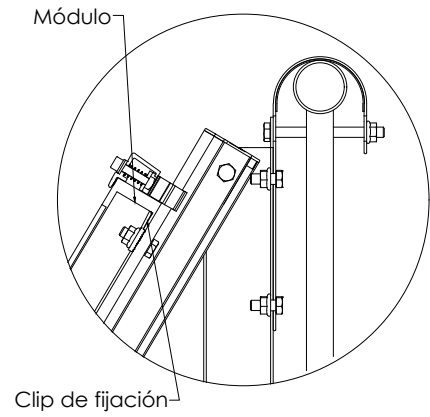
66H

Montaje módulos

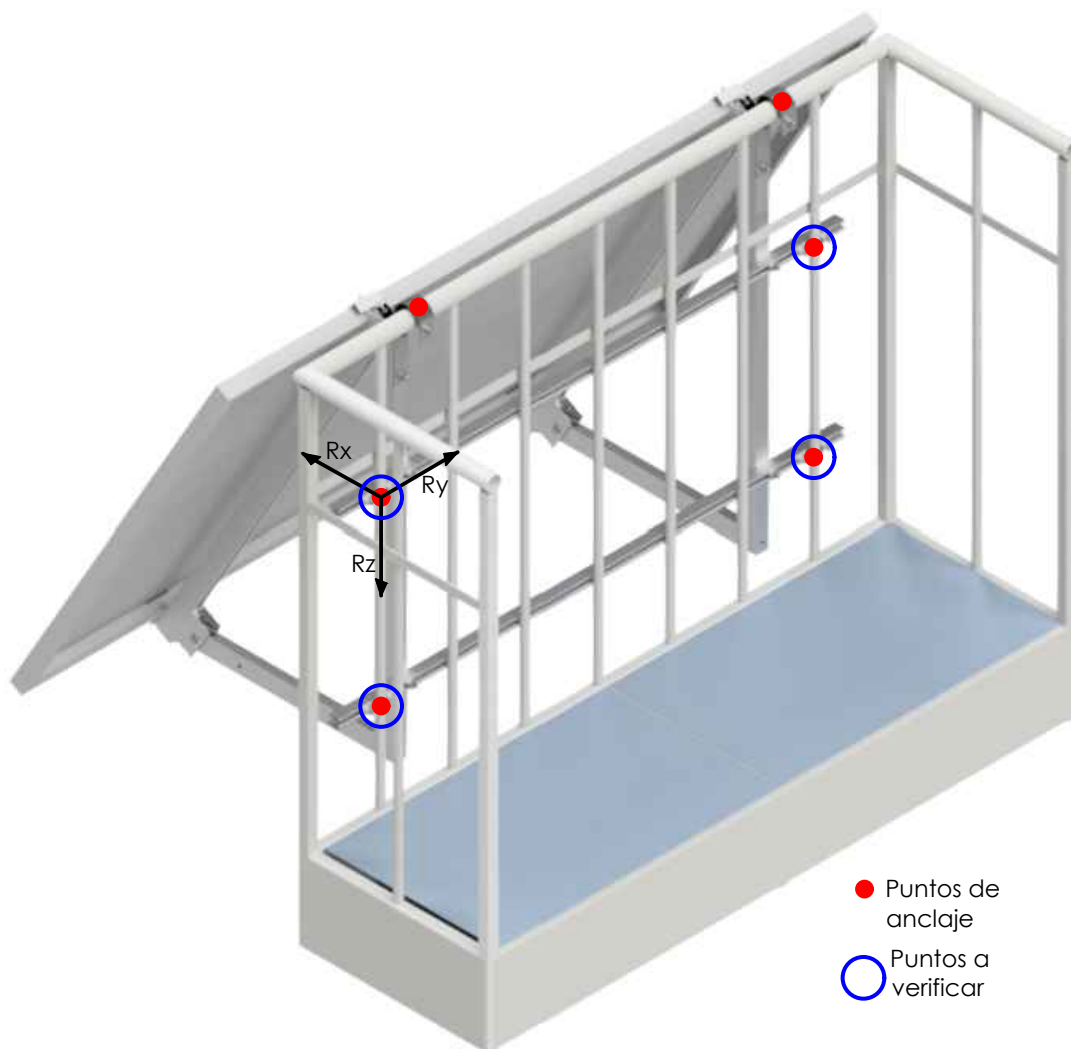
Detalle de anclaje
módulo - presor de seguridad



Detalle de anclaje
aleta posterior del módulo - clip de fijación



Reservado el derecho a efectuar modificaciones. Las ilustraciones de productos son a modo de ejemplo y pueden diferir del producto suministrado



- Puntos de anclaje
- Puntos a verificar

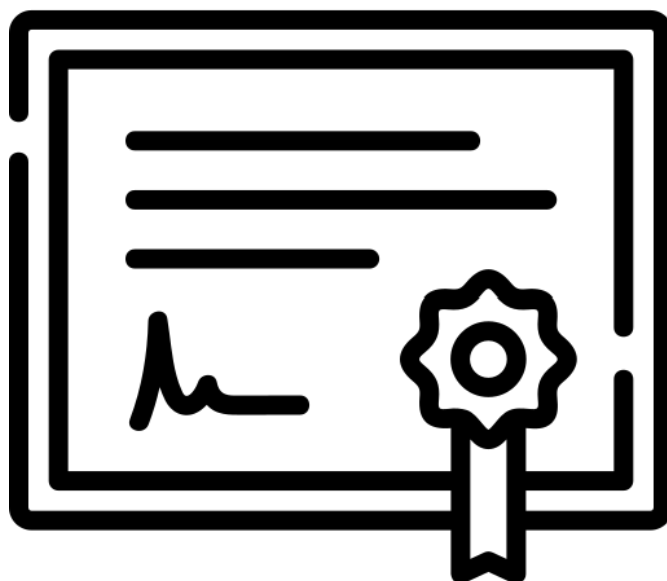
Velocidad máxima de viento: 150 km/h 

Reacciones para cada uno de los puntos a verificar

Rx (kg)	Ry (kg)	Rz (kg)
180	15	80



Reservado el derecho a efectuar modificaciones. Las ilustraciones de productos son a modo de ejemplo y pueden diferir del producto suministrado



- **Certificado ISO 9001**
- **Certificado ISO 14001**
- **Certificado UNE-EN1090**
- **Marcado CE**
- **Garantía**

Certificado ES13/13899

El sistema de gestión de

SUNFER ESTRUCTURAS, S.L.U.

SGS

Camí de la Dula, s/n, 46687 Albalat de la Ribera, Valencia

ha sido evaluado y certificado que cumple con los requisitos de
ISO 9001:2015

Para las siguientes actividades

Diseño, fabricación y venta de estructuras de energía solar.

Este certificado es válido desde 8 de abril de 2025 hasta 8 de abril de 2028 y su validez está sujeta al resultado satisfactorio de las auditorías de seguimiento.

Edición 7. Certificada desde 8 de abril de 2013

Autorizado por
Dirección de Certificación

SGS INTERNATIONAL CERTIFICATION SERVICES IBÉRICA, S.A. (Unipersonal)
C/Trespaderne, 29. 28042 Madrid. España
t +34 91 313 8115 - www.sgs.com



Este documento es un certificado electrónico auténtico para el uso comercial del Cliente únicamente. Está permitida la versión impresa del certificado electrónico y se considerará como una copia. Este documento es emitido por la Compañía sujeto a las Condiciones Generales de SGS de los servicios de certificación disponibles en los [términos y condiciones](#) | SGS. Se prestará especial atención sobre las cláusulas de limitación de responsabilidad, indemnización y jurisdicción que contiene. Este documento está protegido por derechos de autor y cualquier alteración, falsificación o modificación no autorizada de su contenido o apariencia es ilegal.



Certificado ES22/211172

El sistema de gestión de

SUNFER ESTRUCTURAS, S.L.U.

SGS

Camí de la Dula, s/n, 46687 Albalat de la Ribera, Valencia

ha sido evaluado y certificado que cumple con los requisitos de

ISO 14001:2015

Para las siguientes actividades

Diseño, fabricación y venta de estructuras de energía solar.

Este certificado es válido desde 22 de abril de 2025 hasta 22 de abril de 2028 y su validez está sujeta al resultado satisfactorio de las auditorías de seguimiento.

Edición 3. Certificada desde 22 de abril de 2022

Autorizado por
Dirección de Certificación

SGS INTERNATIONAL CERTIFICATION SERVICES IBÉRICA, S.A. (Unipersonal)
C/Trespaderne, 29. 28042 Madrid. España
t +34 91 313 8115 - www.sgs.com



Este documento es un certificado electrónico auténtico para el uso comercial del Cliente únicamente. Está permitida la versión impresa del certificado electrónico y se considerará como una copia. Este documento es emitido por la Compañía sujeto a las Condiciones Generales de SGS de los servicios de certificación disponibles en los [términos y condiciones](#) | SGS. Se prestará especial atención sobre las cláusulas de limitación de responsabilidad, indemnización y jurisdicción que contiene. Este documento está protegido por derechos de autor y cualquier alteración, falsificación o modificación no autorizada de su contenido o apariencia es ilegal.



Certificado de conformidad del control de producción en fábrica ES19/86524

En cumplimiento del Reglamento 305/2011/UE del Parlamento Europeo y del Consejo, de 9 de marzo de 2011 (el Reglamento de Productos de Construcción o CPR), este certificado se aplica al producto de construcción

Fabricación de estructuras metálicas de aluminio y acero.
Método de declaración 2.
Clase de ejecución: Hasta EXC- 1 (aluminio), hasta EXC- 2 (acero).

puesto en el mercado bajo el nombre o la marca

SUNFER ESTRUCTURAS, S.L.U.

Camí de la Dula, s/n, 46687 Albalat de la Ribera, Valencia

y producido en la planta de fabricación

SUNFER ESTRUCTURAS, S.L.U.

Camí de la Dula, s/n, 46687 Albalat de la Ribera, Valencia

Este certificado indica que se han aplicado todas las disposiciones relativas a la evaluación y verificación de constancia de las prestaciones descritas en el Anexo ZA de la(s) norma(s)

UNE-EN 1090-1:2011+A1:2012

bajo el sistema 2+ para las prestaciones establecidas anteriormente y que el control de la producción en fábrica cumple todos los requisitos descritos para estas prestaciones.

Este certificado es válido desde 20 de diciembre de 2023 hasta 9 de septiembre de 2025 y permanecerá en vigor mientras, no cambien los métodos de ensayo y/o los requisitos del control de producción en fábrica incluidos en la norma armonizada para evaluar las prestaciones de las características esenciales declaradas, el producto de construcción o las condiciones de fabricación no sean modificados significativamente, o sea suspendido o retirado por la entidad de certificación del control de producción en Edición 6. Certificada con SGS desde 9 de septiembre de 2019.

Autorizado por
Dirección de Certificación
SGS International Certification Services Iberica, S.A.U.
C/Trespaderne, 29. 28042 Madrid. España
t +34 91 313 8115 - www.sgs.com

NB 1181



Este documento es un certificado electrónico auténtico para el uso comercial del Cliente únicamente. Está permitida la versión impresa del certificado electrónico y se considerará como una copia. Este documento es emitido por la Compañía sujeto a las Condiciones Generales de SGS de los servicios de certificación disponibles en los [términos y condiciones](#) | SGS. Se prestará especial atención sobre las cláusulas de limitación de responsabilidad, indemnización y jurisdicción que contiene. Este documento está protegido por derechos de autor y cualquier alteración, falsificación o modificación no autorizada de su contenido o apariencia es ilegal.



	DECLARACIÓN DE PRESTACIONES	DdP
		REVISIÓN 01

DECLARACIÓN DE PRESTACIONES N°:	P-0202
---------------------------------	--------

1. DESCRIPCIÓN DEL PRODUCTO.

CÓDIGO DE IDENTIFICACIÓN ÚNICA DEL PRODUCTO TIPO:	66H
---	-----

2. NOMBRE Y DIRECCIÓN DEL FABRICANTE.

NOMBRE:	SUNFER ESTRUCTURAS, S.L.U.
NOMBRE COMERCIAL REGISTRADO (si existe):	--
DIRECCIÓN:	CAMI DE LA DULA S/N
POBLACIÓN Y CP:	46687 ALBALAT DE LA RIBERA -- COMUNIDAD VALENCIANA (ESPAÑA)

3. USO/S PREVISTOS DEL PRODUCTO:

ESTRUCTURA DE ALUMINIO PARA SOPORTAR PANELES FOTOVOLTAICOS

4. SISTEMA DE EVALUACIÓN Y VERIFICACIÓN DE LA CONSTANCIA DE LAS PRESTACIONES:

Sistema 2+

5. NORMA ARMONIZADA:

Este producto es conforme con las disposiciones del anexo ZA de la norma europea **UNE-EN 1090-1:2011 + A1:2012**

6. ORGANISMO NOTIFICADO:

NOMBRE	SGS ICS IBÉRICA. S.A.
Número del Organismo Notificado:	NB1181

7. PRESTACIONES DECLARADAS

Características esenciales	Prestaciones	Especificaciones técnicas armonizadas
Tolerancias en la información geométrica	Conforme con los límites para tolerancias esenciales	EN 1090-3
Soldabilidad	No aplicable por no existir soldadura en la estructura	----
Tenacidad a la fractura	No requerida para componentes de aluminio	-----
Capacidad portante	PND	
Resistencia a la fatiga	PND	
Resistencia al fuego	PND	
Reacción al fuego	Clase A1	EN 13501-1
Emisión de cadmio y sus compuestos	CUMPLE	
Emisión de radioactividad	CUMPLE	
Durabilidad	PND	
Características estructurales	Ver ficha técnica del producto	UNE EN 1999-1-1
- Capacidad portante	PND	
- Resistencia a la fatiga:	PND	
- Resistencia al fuego:	Conforme a la especificación del componente. Clase de ejecución EXC1	UNE EN 1090-3
- Fabricación		

- Las prestaciones del producto identificado anteriormente son conformes con el conjunto de las prestaciones declaradas.
- La presente declaración de prestaciones se emite de conformidad con el Reglamento (UE) N° 305/2011 bajo la única responsabilidad del fabricante arriba identificado.

Nombre del fabricante: Aitana Visier Giménez

Fecha de emisión: 12/12/2024

Firma:



NÚMERO DE IDENTIFICACIÓN DEL ORGANISMO NOTIFICADO:

1181

NÚMERO Y DOMICILIO REGISTRADO DE LOS FABRICANTES. LOCALIZACIÓN DE LAS INSTALACIONES:Razón Social: *SUNFER ESTRUCTURAS, S.L.U.*Dirección: *Camí de la Dula s/n*Código Postal: *46687*Localidad: *Albalat de la Ribera*Provincia: *Valencia*País: *España***DOS ÚLTIMOS DÍGITOS DEL AÑO EN QUE SE FIJÓ EL MARCADO:**

19

*ES19/86524***EN 1090-1**

Descripción del producto:

66H**TOLERANCIAS EN LA INFORMACIÓN GEOMÉTRICA:** *EN 1090-3***SOLDABILIDAD:** --**TENACIDAD A LA FRACTURA:** --**REACCIÓN FRENTE AL FUEGO:** *Material clasificado A1***EMISIÓN DE CADMIO:** *CUMPLE***EMISIÓN DE RADIOACTIVIDAD:** *CUMPLE***DURABILIDAD:** *PND***CARACTERÍSTICAS ESTRUCTURALES:**

- **Capacidad portante:** *Véanse las instrucciones del producto y la ficha técnica del mismo*
- **Resistencia a la fatiga:** *PND*
- **Resistencia al fuego:** *PND*
- **Fabricación:** *Conforme a la especificación del componente a la norma EN1090-3
Clase ejecución EXC1*

SUNFER

CONDICIONES DE GARANTÍA

A. Alcance de la garantía

1. Estas condiciones de garantía (las «**Condiciones de Garantía**») se aplican a todas las ventas de Productos (tal y como se definen a continuación) realizadas por Sunfer Estructuras S.L. («**Sunfer**») a cualquier tercero (el «**Comprador**»). Las Condiciones de Garantía forman parte integrante y se rigen por los términos de cada acuerdo (incluyendo cualquier orden de compra confirmada y cualquier condición comercial) suscrito entre Sunfer y el Comprador para la venta de Productos (cada uno, un «**Acuerdo de Venta**»). En caso de conflicto entre los términos de un Contrato de Venta y los términos de las presentes Condiciones de Garantía, prevalecerán los primeros.
2. Las presentes Condiciones de Garantía sólo se aplican a los Contratos de Venta celebrados directamente con Sunfer. Los clientes de un distribuidor o revendedor de Productos deberán dirigir cualquier reclamación en garantía exclusivamente al distribuidor o revendedor al que compraron los Productos y no a Sunfer.
3. De acuerdo con las condiciones establecidas en el presente documento, Sunfer garantiza que los productos de montaje solar suministrados por Sunfer en virtud del Contrato de Venta estarán, durante un periodo de 25 (veinticinco) años a partir de la fecha de entrega por parte de Sunfer o durante un periodo más largo que se pueda demostrar en virtud de las disposiciones obligatorias de la legislación aplicable («**Periodo de Garantía**»), libres de deficiencias materiales y de mano de obra y conformes con sus especificaciones funcionales y técnicas, tal y como se establece en la documentación del producto facilitada por Sunfer en relación con dichos Productos (las «**Especificaciones**»). No obstante, lo anterior, el periodo de garantía anticorrosión de los productos de montaje solar se limitará a los periodos indicados en el **Anexo I**. Además, el periodo de garantía para los productos S07.1 y S07.1H se limitará a 10 años, y sólo como se describe más adelante en la cláusula D. 16. Cualquier periodo de garantía bajo esta cláusula A. 3. caducará automáticamente si el Comprador no ha cumplido con los términos de pago acordados en la factura de los respectivos Productos.

B. Procedimiento de garantía

4. Cualquier fallo demostrable de un Producto en el cumplimiento de la garantía establecida en la cláusula 3 de las presentes Condiciones de Garantía (un «**Defecto**» o «**Producto Defectuoso**»), deberá ser comunicado a Sunfer por escrito (incluso por correo electrónico) por el Comprador tan pronto como tenga conocimiento del mismo, incluyendo toda la información razonablemente conocida por el Comprador con respecto al supuesto Defecto, incluyendo, según proceda: (i) factura de venta, (ii) fecha de instalación, (iii) datos del Comprador, (iv) fotografías generales que muestren toda la instalación, y (v) fotografías detalladas que muestren el Defecto.

5. El Comprador facilitará a Sunfer, sin demora injustificada, toda la información y cooperación adicionales (incluido el acceso a las instalaciones y locales) que Sunfer solicite razonablemente en relación con cualquier (presunto) Producto Defectuoso, con el fin de permitir a Sunfer evaluar cada reclamación en garantía. Además, a petición de Sunfer, el Comprador enviará los Productos supuestamente defectuosos a Sunfer o a un proveedor de servicios externo designado por Sunfer para su evaluación, a costa de Sunfer y de conformidad con las instrucciones de Sunfer.
6. Sunfer evaluará, o se encargará de que lo haga su proveedor de servicios externo designado, si los Productos supuestamente Defectuosos objeto de cualquier reclamación de garantía están efectivamente cubiertos por la garantía prevista en las presentes Condiciones de Garantía, y notificará por escrito al Comprador el resultado de dicha evaluación. En el caso de que Sunfer o el proveedor de servicios externo designado validen un Producto Defectuoso, Sunfer determinará la solución a la que tiene derecho el Comprador con respecto al Producto Defectuoso de conformidad con las presentes Condiciones de Garantía. Con respecto a cualquier Producto que no sea validado por Sunfer como Producto Defectuoso: (i) Sunfer (en la medida en que haya sido entregado a Sunfer para su evaluación) devolverá el Producto al Comprador a costa de éste, y (ii) el Comprador reembolsará sin demora a Sunfer, a petición de ésta, los costes razonables en los que Sunfer haya incurrido para llevar a cabo la evaluación de la reclamación de garantía.
7. Cualquier Defecto que aparentemente pueda haber sido consecuencia del transporte de los Productos deberá, cuando el transporte haya sido responsabilidad de Sunfer, ser comunicado a Sunfer por escrito (incluso por correo electrónico) en un plazo de 48 horas desde la entrega, y en tal caso deberá ir siempre acompañado de fotografías o grabaciones en vídeo de los supuestos Defectos. Sunfer solo será responsable de los Defectos derivados del transporte si dicho transporte ha sido realizado por Sunfer o en su nombre, y dicho transporte no ha sido responsabilidad del Comprador.
8. Cualquier reclamación en garantía no dará derecho al Comprador a suspender el cumplimiento de ninguna de sus obligaciones en virtud del Contrato de Venta.

C. Recursos de garantía

9. Después de que Sunfer haya validado un supuesto Defecto como un Defecto cubierto por estas Condiciones de Garantía, Sunfer deberá, tan pronto como sea razonablemente posible, a su elección y a su coste
 - (a) reparar el Producto Defectuoso;
 - (b) sustituir el Producto defectuoso por un Producto nuevo similar, en cuyo caso el Comprador deberá devolver el Producto defectuoso a Sunfer a su costa; o bien
 - (c) si la reparación o la sustitución no son, en opinión de Sunfer, razonablemente posibles, reembolsar al Comprador el importe pagado por el Producto Defectuoso, deduciendo únicamente el importe prorrateado (calculado sobre una base de depreciación lineal a lo largo de todo el Periodo de Garantía) que refleje el tiempo durante el cual el Comprador pudo hacer uso del Producto sin ningún Defecto, en cuyo caso el Comprador deberá devolver el Producto Defectuoso a Sunfer a su costa.
10. Sunfer y el Comprador también podrán acordar por escrito que el Comprador se quede con el Producto Defectuoso y Sunfer reembolse parte del importe pagado por dicho Producto.

11. El Comprador deberá, a su costa, proporcionar a Sunfer toda la cooperación razonable (incluido el acceso a instalaciones y locales) que se requiera para proporcionar los remedios con respecto a los Productos Defectuosos bajo garantía.
12. Con respecto a un Producto reparado o sustituido en virtud de las presentes Condiciones de Garantía, se aplicará el Periodo de Garantía original (es decir, a partir de la fecha de entrega inicial del Producto).
13. Salvo que se estipule lo contrario en el Contrato de Venta o en virtud de disposiciones imperativas de la legislación aplicable, los recursos establecidos en las presentes Condiciones de Garantía constituyen la única responsabilidad de Sunfer y los recursos exclusivos del Comprador con respecto a cualquier Defecto. Sunfer no asumirá ningún coste asociado a la devolución, incluidos (a título meramente enunciativo y no limitativo) los costes asociados al desmontaje, la indemnización por lucro cesante o cualquier coste indirecto o de mano de obra.

D. Exclusiones de la garantía

14. No se aplicará ninguna garantía, y Sunfer no tendrá ninguna responsabilidad bajo garantía con respecto a un Defecto:
 - (a) que no haya sido notificada a Sunfer dentro del Periodo de Garantía aplicable de conformidad con las presentes Condiciones de Garantía;
 - (b) que no afecte negativamente a la funcionalidad o a la seguridad estructural del Producto, incluidas deficiencias menores (por ejemplo, debidas a la corrosión) como arañazos, manchas, corrosión superficial de la superficie, desviaciones en la solidez del color, etc.;
 - (c) que se produzcan como consecuencia del transporte del Producto distinto de cualquier transporte del que sea responsable Sunfer;
 - (d) que se produzcan como resultado de cualquier producto, componente o material de terceros utilizado por el Comprador junto con el Producto, cuyos productos o materiales de terceros no hayan sido proporcionados para dicho uso por Sunfer o en su nombre, o cuyo uso no haya sido expresamente autorizado por Sunfer;
 - (e) que se derive de cualquier uso del Producto que no se ajuste a las Especificaciones o de cualquier uso distinto del uso normal previsto;
 - (f) que se derive de una manipulación, almacenamiento, montaje, carga o instalación defectuosos del Producto, o de cualquier manipulación, almacenamiento, montaje, carga o instalación que no se ajuste a las instrucciones facilitadas por Sunfer;
 - (g) que se derive del montaje del Producto en un edificio, tejado u otra construcción que no sea adecuada para el montaje del Producto;
 - (h) que se derive de cualquier modificación, sustitución (incluidas las piezas de repuesto) o reparación del Producto que no haya sido realizada por Sunfer o en su nombre o con su autorización expresa por escrito; (i) que se derive de circunstancias de fuerza mayor, incluyendo, sin limitación, granizo, rayos, tormentas, inundaciones, explosiones, incendios, vandalismo, velocidades o temperaturas extremas del viento, otras condiciones meteorológicas extremas, o cualesquiera otros acontecimientos de

fuerza mayor que puedan establecerse en el Contrato o que puedan aplicarse de conformidad con la legislación aplicable;

(j) que se produzca en ausencia de un mantenimiento profesional adecuado, incumplimiento de las instrucciones de instalación y/o montaje aplicables, uso incompetente, imprudente o indebido, desgaste normal y envejecimiento, montaje deficiente o daños debidos a influencias químicas, eléctricas, electrolíticas, corrosivas y/o medioambientales;

(k) que se produzcan cuando no se hayan utilizado las cantidades o componentes correctos según lo prescrito en las instrucciones y calculadoras de montaje, o cuando el edificio, tejado, cubierta o construcción no sean adecuados para la instalación de paneles solares con los Productos;

(l) que se deriven de contaminantes en ambientes agresivos no contemplados inicialmente;

(m) que se deriven de pares de apriete excesivos o insuficientes;

(n) que se deriven de instalaciones en lugares donde las cargas de viento o nieve superen las indicadas en la ficha técnica del Producto; y/o

(o) que se derive de un incendio o de la exposición a temperaturas superiores a 110 °C.

15. Para aquellas instalaciones para las que la fijación de la superficie no esté incluida como parte de los servicios y/o Productos ofrecidos por Sunfer, Sunfer no será responsable de un anclaje insuficiente o mal instalado ni de las consecuencias que de ello se deriven.
16. Para los productos S07.1 y 07.1H, Sunfer ofrece una garantía de (10) años de acuerdo con los términos y condiciones de las presentes Condiciones de Garantía. En particular, la garantía de la cinta adhesiva de 2 caras del anclaje S07.1 cubre el producto suministrado por Sunfer y puede aplicarse siempre que la rotura se deba al desgarro del perfil con respecto a la cinta adhesiva, en el caso de que la rotura se deba al desgarro de la cinta adhesiva de la cubierta, se considerará un montaje defectuoso en obra.

E. Garante

17. El garante es Sunfer Estructuras S.L., con domicilio social en Camino de la Dula s/n 46687 de Albalat de la Ribera, Valencia, España.
18. Las reclamaciones derivadas de las presentes Condiciones de Garantía no podrán ser cedidas a terceros sin la previa autorización por escrito de Sunfer.
19. Las presentes Condiciones de Garantía se regirán por el derecho común español, y cualquier disputa, reclamación o controversia relativa a las mismas que no pueda resolverse de forma amistosa se someterá exclusivamente a los tribunales competentes de la ciudad de Valencia (España).
20. Las presentes Condiciones de Garantía se aplican a los Productos suministrados por Sunfer a partir del 17 de febrero de 2025. Los Productos suministrados con anterioridad a esta fecha se regirán por las Condiciones de Garantía vigentes en la respectiva fecha de suministro por parte de Sunfer.

Última modificación: 17 de febrero de 2025

PROGRAMA PERIODO DE GARANTÍA ANTICORROSIÓN

El presente baremo establece los periodos de garantía específicos relativos a la anticorrosión de los materiales de los productos Sunfer. Los periodos de garantía anticorrosión especificados a continuación están sujetos a las condiciones generales de garantía establecidas en las Condiciones de Garantía (en particular la Cláusula D. 14.b).

Materiales	Entorno NO AGRESIVO. Distancia a la costa (> 5 Km)	Entorno MARÍTIMO o AGRESIVO. Distancia a la costa (< 5 Km)
Aluminio Bruto	15 años	5 años
Aluminio Anodizado	25 años	25 años
Mezcla de acero Galvanizado y Bruto	15 años	5 años
Mixto Acero galvanizado+Aluminio anodizado	25 años	15 años

Lista no exhaustiva de áreas en las que debe considerarse un entorno agresivo:

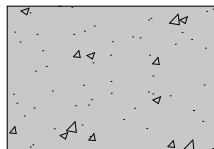
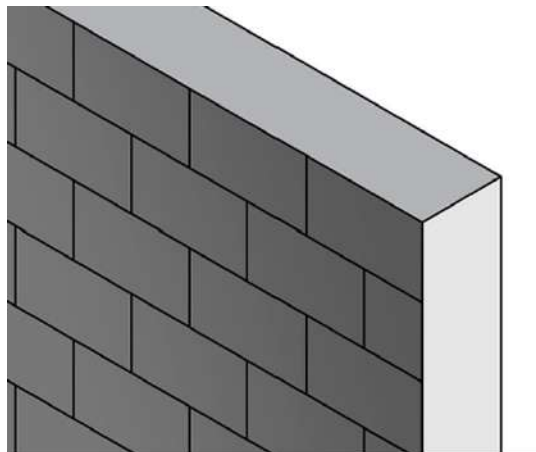
- (a) industrias o zonas con emisiones de: (i) dióxido de azufre, (ii) óxidos de nitrógeno, (iii) ácido sulfúrico, (iv) compuestos de azufre, (v) cloro u (vi) otros contaminantes gaseosos (en cada caso, distancia de seguridad de 5 km);
- (b) centrales de producción de electricidad que utilicen combustibles como el carbón, el gas o el fuelóleo (distancia de seguridad de 5 km)
- (c) plantas petroquímicas (distancia de seguridad de 5 km)
- (d) fábricas de pasta y papel (distancia de seguridad de 5 km); y/o
- (e) plantas de tratamiento de aguas residuales (distancia de seguridad de 0,5 km).

En estas zonas, el aluminio anodizado es necesario, siempre que no se supere la distancia de seguridad indicada anteriormente.

66H



Muro



Hormigón



ÍNDICE



1. Información general
2. Contenido Kit
3. Montaje triángulos
4. Cargas máximas admisibles
5. Vídeo de montaje
6. Certificados y garantía

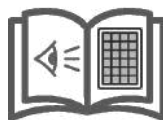
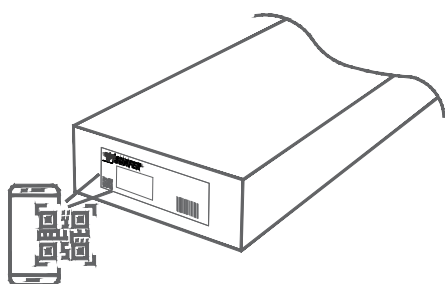


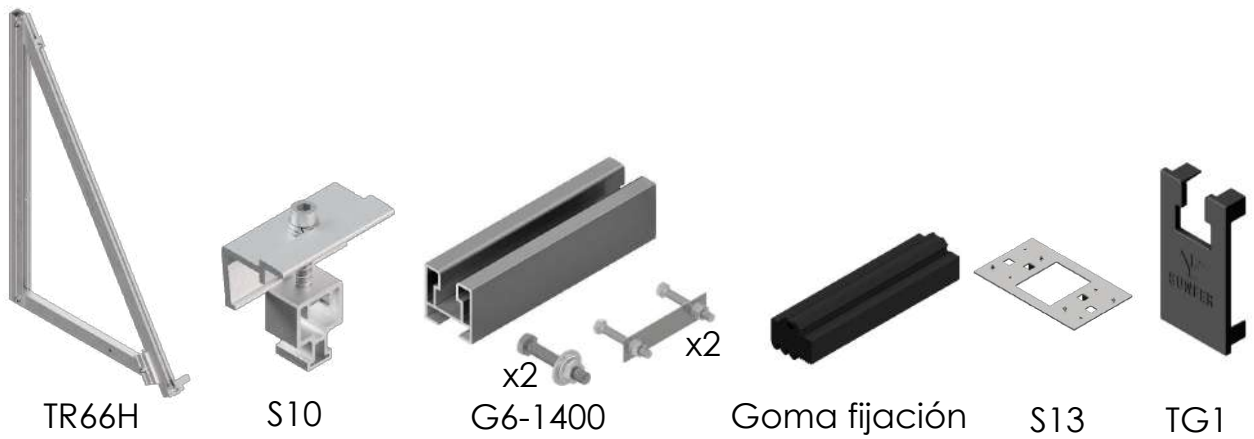
Volver



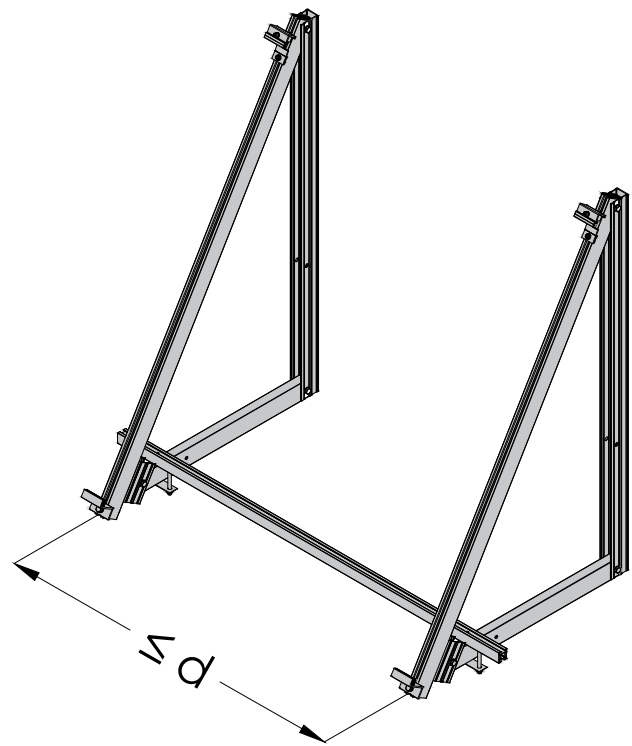
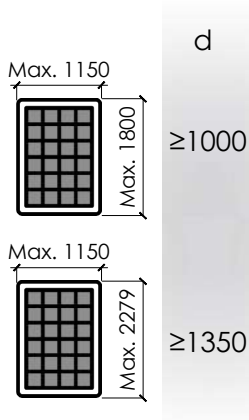
Información General y recomendaciones ES

- Se deberán respetar todas las instrucciones de montaje y especificaciones del producto proporcionadas.
- Comprobar el buen estado de la fachada y la capacidad portante de la misma. La dirección facultativa de la instalación fotovoltaica es la que debe garantizar antes del montaje de la misma que la superficie de la instalación, así como la estática del edificio, soportarán las cargas adicionales que se originarán.
- La superficie debe estar limpia y seca. Las irregularidades deben corregirse o eliminarse.
- Comprobar la impermeabilidad de la fijación una vez colocada.
- Distribuir los módulos para que la colocación sea simétrica a lo largo del soporte y dejando los sobrantes en los extremos.
- Los presores no se deben apretar con máquinas de impacto.
- Se debe comprobar que los puntos de anclaje para los módulos son compatibles con las especificaciones del fabricante.
- El desmontaje de los soportes se realiza en orden inverso al montaje.
- Durante la manipulación del material, extremar los cuidados para preservar el embalaje. Almacenar en un área seca y con buena ventilación. Disminuir al máximo la variación de la temperatura y la humedad. Evitar el almacenamiento del material en el exterior. Evitar la presencia de fuentes de agua, goteras, salpicaduras o algún otro contacto con agua en la zona de almacenaje. Ante el hecho de que el material esté mojado o húmedo deberá secarse y limpiarse de forma inmediata. No dejar el material directamente en el suelo por la humedad que se pueda transmitir. Utilizar el pallet de embalaje original o estanterías.
- Nos reservamos el derecho a realizar modificaciones en el producto en cualquier momento sin aviso previo si desde nuestro punto de vista son necesarias para la mejora de la calidad. Las ilustraciones en los planos y catálogos pueden ser sólo ejemplos y, por tanto, la imagen que aparece puede diferir del producto suministrado.
- Los componentes de aluminio se pueden entregar en distintos acabados sin perjudicar la solución estructural. Acabados disponibles: crudo/anodizado/lacado.

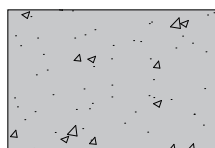




2	2	2	2	2	4
---	---	---	---	---	---



Superficie de anclaje:



Hormigón



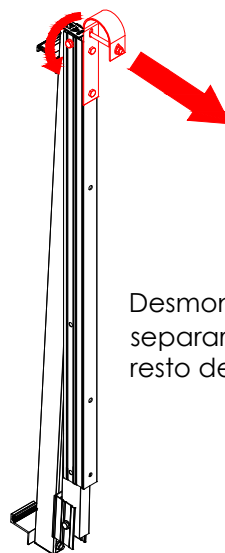
Perfilería de **aluminio EN AW 6005A T6**



Tornillería de **acero inoxidable A2-70**



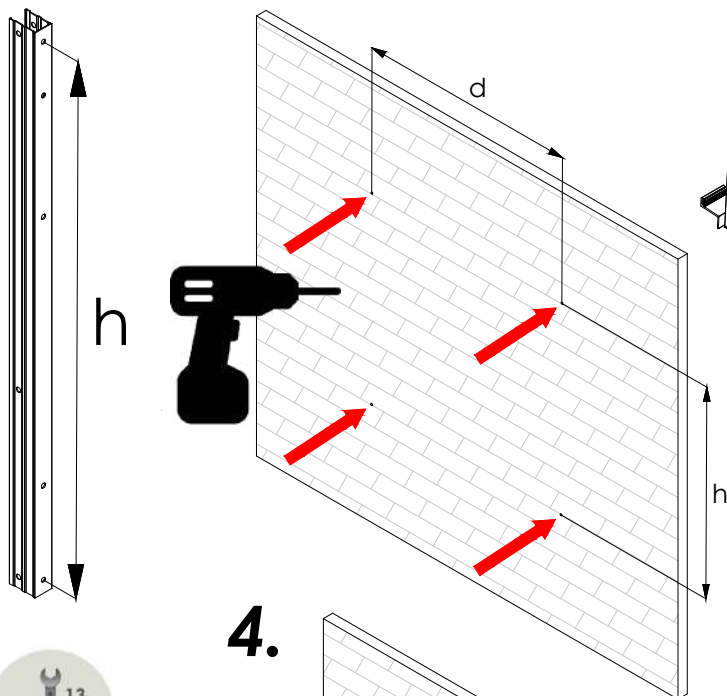
1.



Desmontar el gancho superior y separar la base del triángulo del resto de elementos.

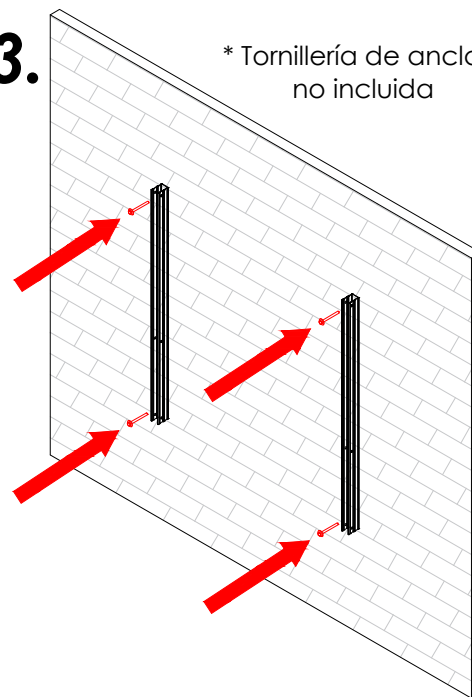


2.

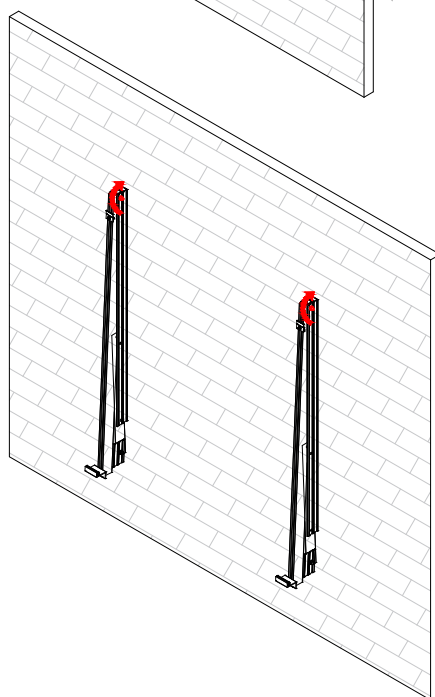


3.

* Tornillería de anclaje no incluida



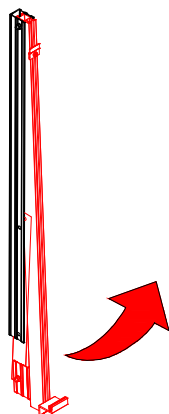
4.



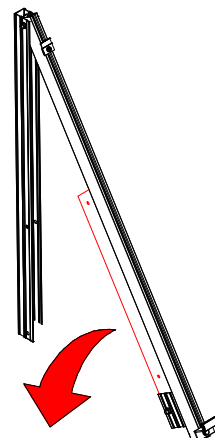
13

20 Nm

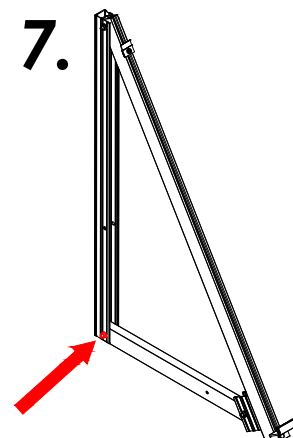
5.



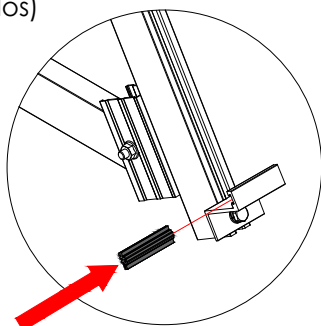
6.



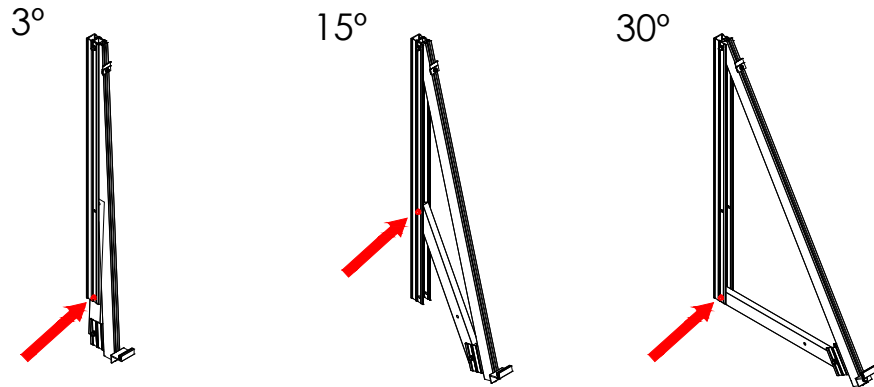
7.



Colocar las gomas de fijación correspondientes al espesor de módulo seleccionado en los presores de seguridad. (Ver detalle en página de montaje de módulos)



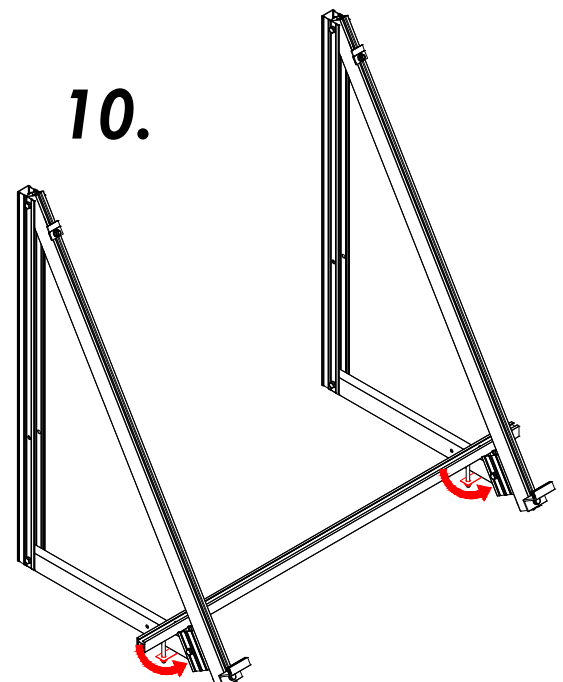
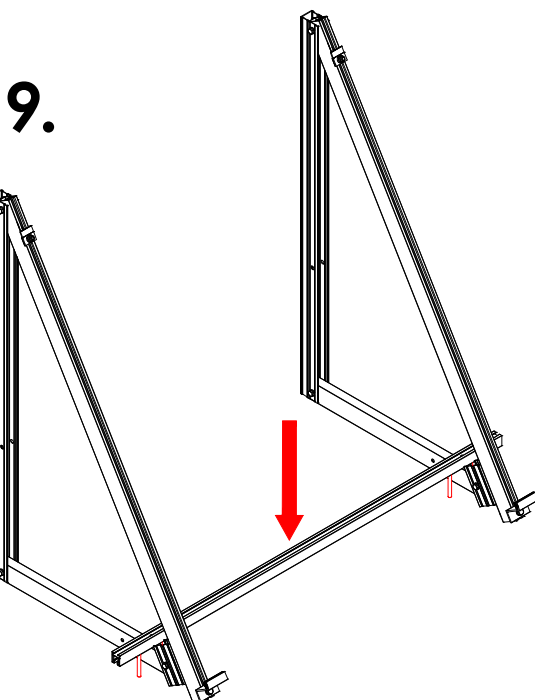
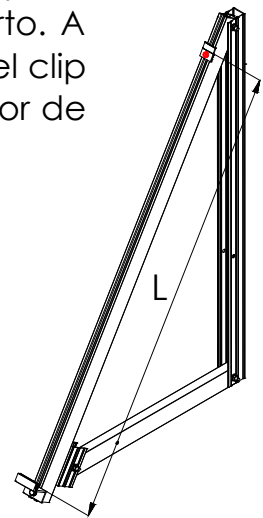
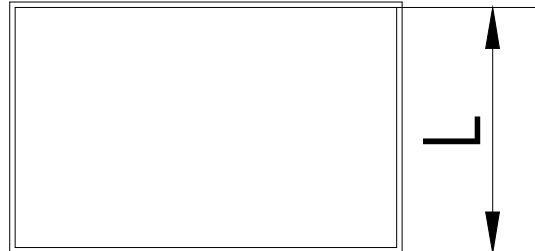
Según la inclinación que se desee para el triángulo, se deberá atornillar en una determinada posición marcada por los taladros existentes tanto en el montante como en el cordón inferior.



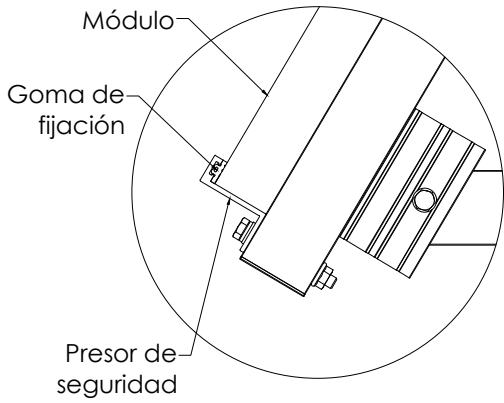
- 8.** Medir la distancia entre el extremo del módulo y el inicio de la aleta posterior de este por el lado corto. A continuación, situar y apretar en ambos triángulos el clip de fijación a la distancia obtenida a partir del presor de seguridad inferior.



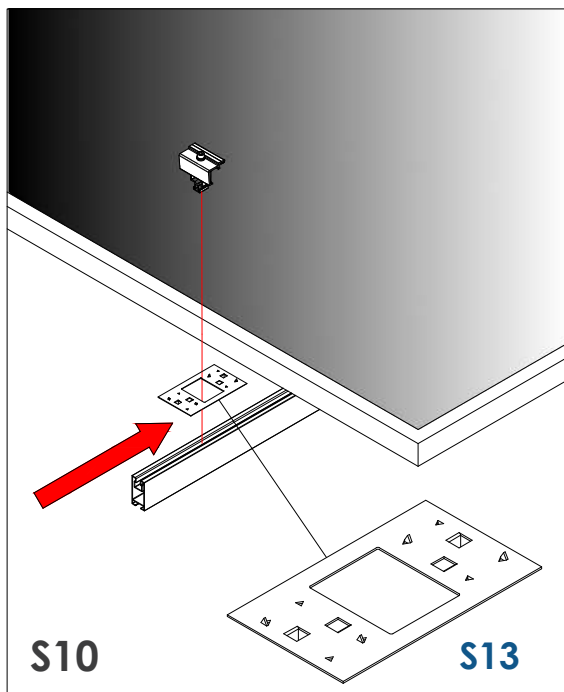
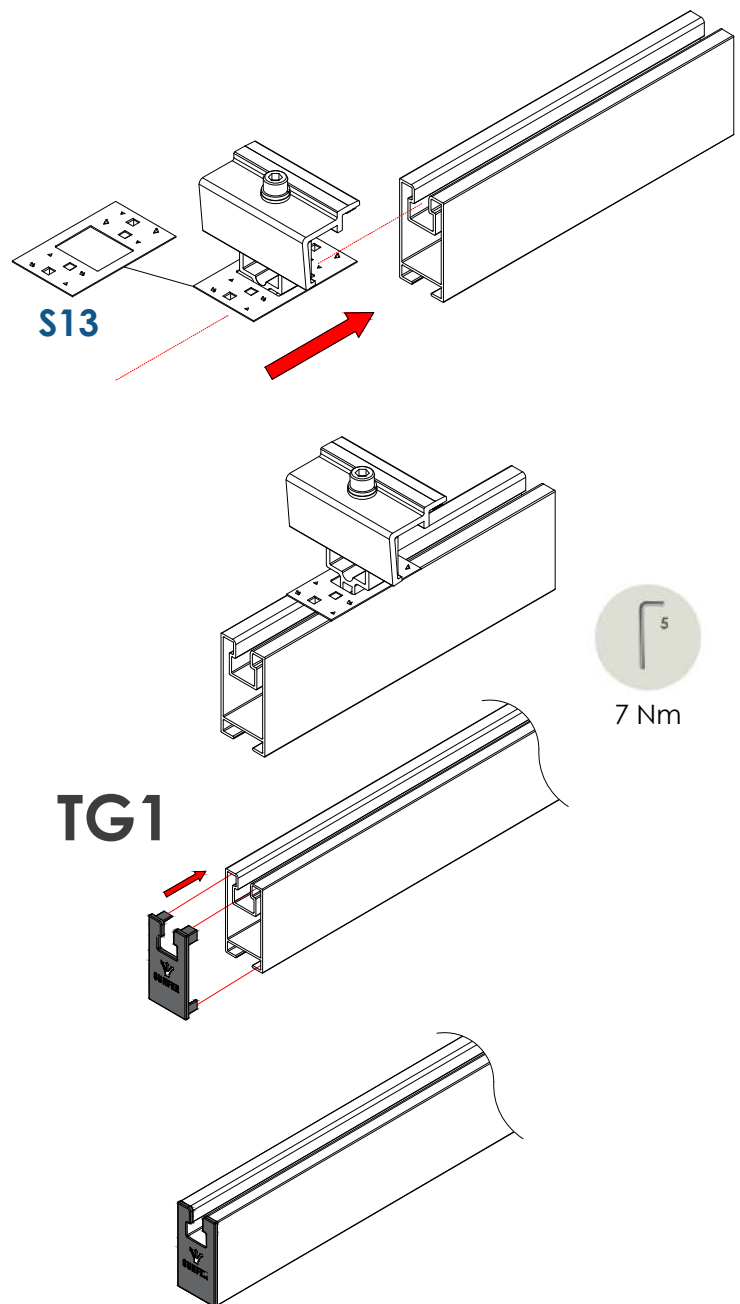
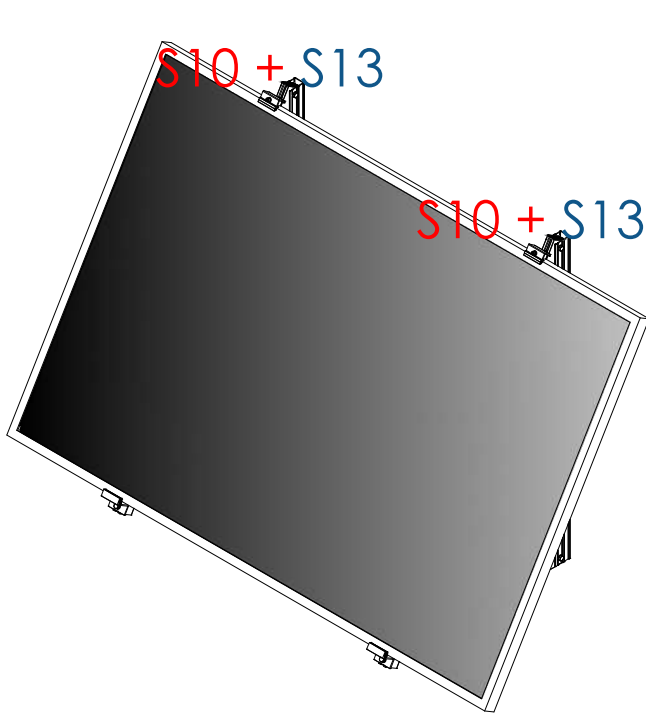
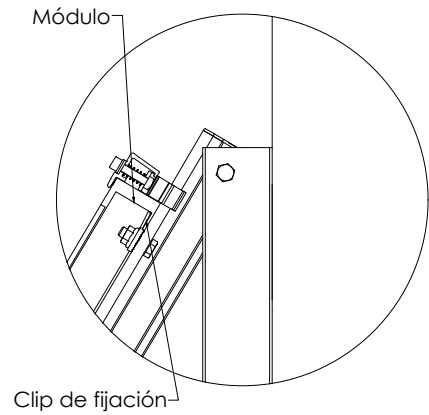
20 Nm



Detalle de anclaje
módulo - presor de seguridad



Detalle de anclaje
aleta posterior del módulo - clip de fijación

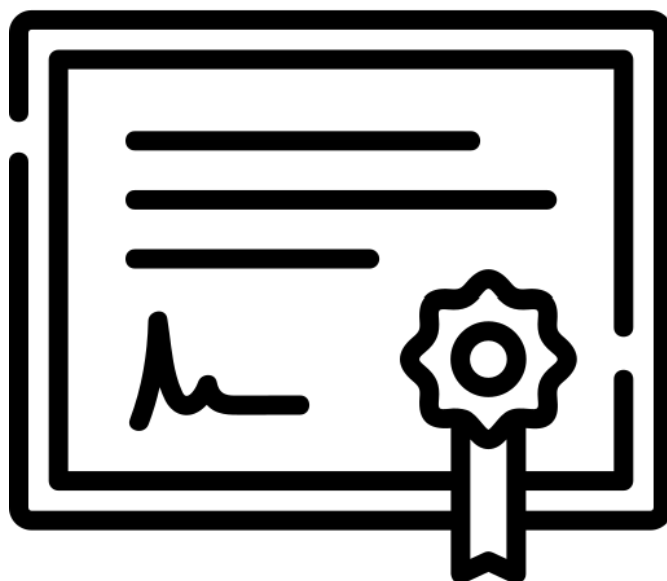


Reservado el derecho a efectuar modificaciones. Las ilustraciones de productos son a modo de ejemplo y pueden diferir del producto suministrado



Reservado el derecho a efectuar modificaciones. Las ilustraciones de productos son a modo de ejemplo y pueden diferir del producto suministrado





- **Certificado ISO 9001**
- **Certificado ISO 14001**
- **Certificado UNE- EN 1090**
- **Marcado CE**
- **Garantía**

Certificado ES13/13899

El sistema de gestión de

SUNFER ESTRUCTURAS, S.L.U.

SGS

Camí de la Dula, s/n, 46687 Albalat de la Ribera, Valencia

ha sido evaluado y certificado que cumple con los requisitos de
ISO 9001:2015

Para las siguientes actividades

Diseño, fabricación y venta de estructuras de energía solar.

Este certificado es válido desde 8 de abril de 2025 hasta 8 de abril de 2028 y su validez está sujeta al resultado satisfactorio de las auditorías de seguimiento.

Edición 7. Certificada desde 8 de abril de 2013

Autorizado por
Dirección de Certificación

SGS INTERNATIONAL CERTIFICATION SERVICES IBÉRICA, S.A. (Unipersonal)
C/Trespaderne, 29. 28042 Madrid. España
t +34 91 313 8115 - www.sgs.com



Este documento es un certificado electrónico auténtico para el uso comercial del Cliente únicamente. Está permitida la versión impresa del certificado electrónico y se considerará como una copia. Este documento es emitido por la Compañía sujeto a las Condiciones Generales de SGS de los servicios de certificación disponibles en los [términos y condiciones](#) | SGS. Se prestará especial atención sobre las cláusulas de limitación de responsabilidad, indemnización y jurisdicción que contiene. Este documento está protegido por derechos de autor y cualquier alteración, falsificación o modificación no autorizada de su contenido o apariencia es ilegal.



Certificado ES22/211172

El sistema de gestión de

SUNFER ESTRUCTURAS, S.L.U.

SGS

Camí de la Dula, s/n, 46687 Albalat de la Ribera, Valencia

ha sido evaluado y certificado que cumple con los requisitos de

ISO 14001:2015

Para las siguientes actividades

Diseño, fabricación y venta de estructuras de energía solar.

Este certificado es válido desde 22 de abril de 2025 hasta 22 de abril de 2028 y su validez está sujeta al resultado satisfactorio de las auditorías de seguimiento.

Edición 3. Certificada desde 22 de abril de 2022

Autorizado por
Dirección de Certificación

SGS INTERNATIONAL CERTIFICATION SERVICES IBÉRICA, S.A. (Unipersonal)

C/Trespaderne, 29. 28042 Madrid. España

t +34 91 313 8115 - www.sgs.com



Este documento es un certificado electrónico auténtico para el uso comercial del Cliente únicamente. Está permitida la versión impresa del certificado electrónico y se considerará como una copia. Este documento es emitido por la Compañía sujeto a las Condiciones Generales de SGS de los servicios de certificación disponibles en los [términos y condiciones](#) | SGS. Se prestará especial atención sobre las cláusulas de limitación de responsabilidad, indemnización y jurisdicción que contiene. Este documento está protegido por derechos de autor y cualquier alteración, falsificación o modificación no autorizada de su contenido o apariencia es ilegal.



Certificado de conformidad del control de producción en fábrica ES19/86524

En cumplimiento del Reglamento 305/2011/UE del Parlamento Europeo y del Consejo, de 9 de marzo de 2011 (el Reglamento de Productos de Construcción o CPR), este certificado se aplica al producto de construcción

Fabricación de estructuras metálicas de aluminio y acero.
Método de declaración 2.
Clase de ejecución: Hasta EXC- 1 (aluminio), hasta EXC- 2 (acero).

puesto en el mercado bajo el nombre o la marca

SUNFER ESTRUCTURAS, S.L.U.

Camí de la Dula, s/n, 46687 Albalat de la Ribera, Valencia

y producido en la planta de fabricación

SUNFER ESTRUCTURAS, S.L.U.

Camí de la Dula, s/n, 46687 Albalat de la Ribera, Valencia

Este certificado indica que se han aplicado todas las disposiciones relativas a la evaluación y verificación de constancia de las prestaciones descritas en el Anexo ZA de la(s) norma(s)

UNE-EN 1090-1:2011+A1:2012

bajo el sistema 2+ para las prestaciones establecidas anteriormente y que el control de la producción en fábrica cumple todos los requisitos descritos para estas prestaciones.

Este certificado es válido desde 20 de diciembre de 2023 hasta 9 de septiembre de 2025 y permanecerá en vigor mientras, no cambien los métodos de ensayo y/o los requisitos del control de producción en fábrica incluidos en la norma armonizada para evaluar las prestaciones de las características esenciales declaradas, el producto de construcción o las condiciones de fabricación no sean modificados significativamente, o sea suspendido o retirado por la entidad de certificación del control de producción en Edición 6. Certificada con SGS desde 9 de septiembre de 2019.

Autorizado por
Dirección de Certificación
SGS International Certification Services Iberica, S.A.U.
C/Trespaderne, 29. 28042 Madrid. España
t +34 91 313 8115 - www.sgs.com

NB 1181



Este documento es un certificado electrónico auténtico para el uso comercial del Cliente únicamente. Está permitida la versión impresa del certificado electrónico y se considerará como una copia. Este documento es emitido por la Compañía sujeto a las Condiciones Generales de SGS de los servicios de certificación disponibles en los [términos y condiciones](#) | SGS. Se prestará especial atención sobre las cláusulas de limitación de responsabilidad, indemnización y jurisdicción que contiene. Este documento está protegido por derechos de autor y cualquier alteración, falsificación o modificación no autorizada de su contenido o apariencia es ilegal.



	DECLARACIÓN DE PRESTACIONES	DdP
		REVISIÓN 01

DECLARACIÓN DE PRESTACIONES N°:	P-0202
---------------------------------	--------

1. DESCRIPCIÓN DEL PRODUCTO.

CÓDIGO DE IDENTIFICACIÓN ÚNICA DEL PRODUCTO TIPO:	66H
---	-----

2. NOMBRE Y DIRECCIÓN DEL FABRICANTE.

NOMBRE:	SUNFER ESTRUCTURAS, S.L.U.
NOMBRE COMERCIAL REGISTRADO (si existe):	--
DIRECCIÓN:	CAMI DE LA DULA S/N
POBLACIÓN Y CP:	46687 ALBALAT DE LA RIBERA -- COMUNIDAD VALENCIANA (ESPAÑA)

3. USO/S PREVISTOS DEL PRODUCTO:

ESTRUCTURA DE ALUMINIO PARA SOPORTAR PANELES FOTOVOLTAICOS

4. SISTEMA DE EVALUACIÓN Y VERIFICACIÓN DE LA CONSTANCIA DE LAS PRESTACIONES:

Sistema 2+

5. NORMA ARMONIZADA:

Este producto es conforme con las disposiciones del anexo ZA de la norma europea **UNE-EN 1090-1:2011 + A1:2012**

6. ORGANISMO NOTIFICADO:

NOMBRE	SGS ICS IBÉRICA. S.A.
Número del Organismo Notificado:	NB1181

7. PRESTACIONES DECLARADAS

Características esenciales	Prestaciones	Especificaciones técnicas armonizadas
Tolerancias en la información geométrica	Conforme con los límites para tolerancias esenciales	EN 1090-3
Soldabilidad	No aplicable por no existir soldadura en la estructura	----
Tenacidad a la fractura	No requerida para componentes de aluminio	-----
Capacidad portante	PND	
Resistencia a la fatiga	PND	
Resistencia al fuego	PND	
Reacción al fuego	Clase A1	EN 13501-1
Emisión de cadmio y sus compuestos	CUMPLE	
Emisión de radioactividad	CUMPLE	
Durabilidad	PND	
Características estructurales	Ver ficha técnica del producto	UNE EN 1999-1-1
- Capacidad portante	PND	
- Resistencia a la fatiga:	PND	
- Resistencia al fuego:	Conforme a la especificación del componente. Clase de ejecución EXC1	UNE EN 1090-3
- Fabricación		

- Las prestaciones del producto identificado anteriormente son conformes con el conjunto de las prestaciones declaradas.
- La presente declaración de prestaciones se emite de conformidad con el Reglamento (UE) N° 305/2011 bajo la única responsabilidad del fabricante arriba identificado.

Nombre del fabricante: Aitana Visier Giménez

Fecha de emisión: 12/12/2024

Firma:



NÚMERO DE IDENTIFICACIÓN DEL ORGANISMO NOTIFICADO:

1181

NÚMERO Y DOMICILIO REGISTRADO DE LOS FABRICANTES. LOCALIZACIÓN DE LAS INSTALACIONES:Razón Social: *SUNFER ESTRUCTURAS, S.L.U.*Dirección: *Camí de la Dula s/n*Código Postal: *46687*Localidad: *Albalat de la Ribera*Provincia: *Valencia*País: *España***DOS ÚLTIMOS DÍGITOS DEL AÑO EN QUE SE FIJÓ EL MARCADO:**

19

*ES19/86524***EN 1090-1**

Descripción del producto:

66H**TOLERANCIAS EN LA INFORMACIÓN GEOMÉTRICA:** *EN 1090-3***SOLDABILIDAD:** --**TENACIDAD A LA FRACTURA:** --**REACCIÓN FRENTE AL FUEGO:** *Material clasificado A1***EMISIÓN DE CADMIO:** *CUMPLE***EMISIÓN DE RADIOACTIVIDAD:** *CUMPLE***DURABILIDAD:** *PND***CARACTERÍSTICAS ESTRUCTURALES:**

- **Capacidad portante:** *Véanse las instrucciones del producto y la ficha técnica del mismo*
- **Resistencia a la fatiga:** *PND*
- **Resistencia al fuego:** *PND*
- **Fabricación:** *Conforme a la especificación del componente a la norma EN1090-3
Clase ejecución EXC1*

SUNFER

CONDICIONES DE GARANTÍA

A. Alcance de la garantía

1. Estas condiciones de garantía (las «**Condiciones de Garantía**») se aplican a todas las ventas de Productos (tal y como se definen a continuación) realizadas por Sunfer Estructuras S.L. («**Sunfer**») a cualquier tercero (el «**Comprador**»). Las Condiciones de Garantía forman parte integrante y se rigen por los términos de cada acuerdo (incluyendo cualquier orden de compra confirmada y cualquier condición comercial) suscrito entre Sunfer y el Comprador para la venta de Productos (cada uno, un «**Acuerdo de Venta**»). En caso de conflicto entre los términos de un Contrato de Venta y los términos de las presentes Condiciones de Garantía, prevalecerán los primeros.
2. Las presentes Condiciones de Garantía sólo se aplican a los Contratos de Venta celebrados directamente con Sunfer. Los clientes de un distribuidor o revendedor de Productos deberán dirigir cualquier reclamación en garantía exclusivamente al distribuidor o revendedor al que compraron los Productos y no a Sunfer.
3. De acuerdo con las condiciones establecidas en el presente documento, Sunfer garantiza que los productos de montaje solar suministrados por Sunfer en virtud del Contrato de Venta estarán, durante un periodo de 25 (veinticinco) años a partir de la fecha de entrega por parte de Sunfer o durante un periodo más largo que se pueda demostrar en virtud de las disposiciones obligatorias de la legislación aplicable («**Periodo de Garantía**»), libres de deficiencias materiales y de mano de obra y conformes con sus especificaciones funcionales y técnicas, tal y como se establece en la documentación del producto facilitada por Sunfer en relación con dichos Productos (las «**Especificaciones**»). No obstante, lo anterior, el periodo de garantía anticorrosión de los productos de montaje solar se limitará a los periodos indicados en el **Anexo I**. Además, el periodo de garantía para los productos S07.1 y S07.1H se limitará a 10 años, y sólo como se describe más adelante en la cláusula D. 16. Cualquier periodo de garantía bajo esta cláusula A. 3. caducará automáticamente si el Comprador no ha cumplido con los términos de pago acordados en la factura de los respectivos Productos.

B. Procedimiento de garantía

4. Cualquier fallo demostrable de un Producto en el cumplimiento de la garantía establecida en la cláusula 3 de las presentes Condiciones de Garantía (un «**Defecto**» o «**Producto Defectuoso**»), deberá ser comunicado a Sunfer por escrito (incluso por correo electrónico) por el Comprador tan pronto como tenga conocimiento del mismo, incluyendo toda la información razonablemente conocida por el Comprador con respecto al supuesto Defecto, incluyendo, según proceda: (i) factura de venta, (ii) fecha de instalación, (iii) datos del Comprador, (iv) fotografías generales que muestren toda la instalación, y (v) fotografías detalladas que muestren el Defecto.

5. El Comprador facilitará a Sunfer, sin demora injustificada, toda la información y cooperación adicionales (incluido el acceso a las instalaciones y locales) que Sunfer solicite razonablemente en relación con cualquier (presunto) Producto Defectuoso, con el fin de permitir a Sunfer evaluar cada reclamación en garantía. Además, a petición de Sunfer, el Comprador enviará los Productos supuestamente defectuosos a Sunfer o a un proveedor de servicios externo designado por Sunfer para su evaluación, a costa de Sunfer y de conformidad con las instrucciones de Sunfer.
6. Sunfer evaluará, o se encargará de que lo haga su proveedor de servicios externo designado, si los Productos supuestamente Defectuosos objeto de cualquier reclamación de garantía están efectivamente cubiertos por la garantía prevista en las presentes Condiciones de Garantía, y notificará por escrito al Comprador el resultado de dicha evaluación. En el caso de que Sunfer o el proveedor de servicios externo designado validen un Producto Defectuoso, Sunfer determinará la solución a la que tiene derecho el Comprador con respecto al Producto Defectuoso de conformidad con las presentes Condiciones de Garantía. Con respecto a cualquier Producto que no sea validado por Sunfer como Producto Defectuoso: (i) Sunfer (en la medida en que haya sido entregado a Sunfer para su evaluación) devolverá el Producto al Comprador a costa de éste, y (ii) el Comprador reembolsará sin demora a Sunfer, a petición de ésta, los costes razonables en los que Sunfer haya incurrido para llevar a cabo la evaluación de la reclamación de garantía.
7. Cualquier Defecto que aparentemente pueda haber sido consecuencia del transporte de los Productos deberá, cuando el transporte haya sido responsabilidad de Sunfer, ser comunicado a Sunfer por escrito (incluso por correo electrónico) en un plazo de 48 horas desde la entrega, y en tal caso deberá ir siempre acompañado de fotografías o grabaciones en vídeo de los supuestos Defectos. Sunfer solo será responsable de los Defectos derivados del transporte si dicho transporte ha sido realizado por Sunfer o en su nombre, y dicho transporte no ha sido responsabilidad del Comprador.
8. Cualquier reclamación en garantía no dará derecho al Comprador a suspender el cumplimiento de ninguna de sus obligaciones en virtud del Contrato de Venta.

C. Recursos de garantía

9. Después de que Sunfer haya validado un supuesto Defecto como un Defecto cubierto por estas Condiciones de Garantía, Sunfer deberá, tan pronto como sea razonablemente posible, a su elección y a su coste
 - (a) reparar el Producto Defectuoso;
 - (b) sustituir el Producto defectuoso por un Producto nuevo similar, en cuyo caso el Comprador deberá devolver el Producto defectuoso a Sunfer a su costa; o bien
 - (c) si la reparación o la sustitución no son, en opinión de Sunfer, razonablemente posibles, reembolsar al Comprador el importe pagado por el Producto Defectuoso, deduciendo únicamente el importe prorrateado (calculado sobre una base de depreciación lineal a lo largo de todo el Periodo de Garantía) que refleje el tiempo durante el cual el Comprador pudo hacer uso del Producto sin ningún Defecto, en cuyo caso el Comprador deberá devolver el Producto Defectuoso a Sunfer a su costa.
10. Sunfer y el Comprador también podrán acordar por escrito que el Comprador se quede con el Producto Defectuoso y Sunfer reembolse parte del importe pagado por dicho Producto.

11. El Comprador deberá, a su costa, proporcionar a Sunfer toda la cooperación razonable (incluido el acceso a instalaciones y locales) que se requiera para proporcionar los remedios con respecto a los Productos Defectuosos bajo garantía.
12. Con respecto a un Producto reparado o sustituido en virtud de las presentes Condiciones de Garantía, se aplicará el Periodo de Garantía original (es decir, a partir de la fecha de entrega inicial del Producto).
13. Salvo que se estipule lo contrario en el Contrato de Venta o en virtud de disposiciones imperativas de la legislación aplicable, los recursos establecidos en las presentes Condiciones de Garantía constituyen la única responsabilidad de Sunfer y los recursos exclusivos del Comprador con respecto a cualquier Defecto. Sunfer no asumirá ningún coste asociado a la devolución, incluidos (a título meramente enunciativo y no limitativo) los costes asociados al desmontaje, la indemnización por lucro cesante o cualquier coste indirecto o de mano de obra.

D. Exclusiones de la garantía

14. No se aplicará ninguna garantía, y Sunfer no tendrá ninguna responsabilidad bajo garantía con respecto a un Defecto:
 - (a) que no haya sido notificada a Sunfer dentro del Periodo de Garantía aplicable de conformidad con las presentes Condiciones de Garantía;
 - (b) que no afecte negativamente a la funcionalidad o a la seguridad estructural del Producto, incluidas deficiencias menores (por ejemplo, debidas a la corrosión) como arañazos, manchas, corrosión superficial de la superficie, desviaciones en la solidez del color, etc.;
 - (c) que se produzcan como consecuencia del transporte del Producto distinto de cualquier transporte del que sea responsable Sunfer;
 - (d) que se produzcan como resultado de cualquier producto, componente o material de terceros utilizado por el Comprador junto con el Producto, cuyos productos o materiales de terceros no hayan sido proporcionados para dicho uso por Sunfer o en su nombre, o cuyo uso no haya sido expresamente autorizado por Sunfer;
 - (e) que se derive de cualquier uso del Producto que no se ajuste a las Especificaciones o de cualquier uso distinto del uso normal previsto;
 - (f) que se derive de una manipulación, almacenamiento, montaje, carga o instalación defectuosos del Producto, o de cualquier manipulación, almacenamiento, montaje, carga o instalación que no se ajuste a las instrucciones facilitadas por Sunfer;
 - (g) que se derive del montaje del Producto en un edificio, tejado u otra construcción que no sea adecuada para el montaje del Producto;
 - (h) que se derive de cualquier modificación, sustitución (incluidas las piezas de repuesto) o reparación del Producto que no haya sido realizada por Sunfer o en su nombre o con su autorización expresa por escrito; (i) que se derive de circunstancias de fuerza mayor, incluyendo, sin limitación, granizo, rayos, tormentas, inundaciones, explosiones, incendios, vandalismo, velocidades o temperaturas extremas del viento, otras condiciones meteorológicas extremas, o cualesquiera otros acontecimientos de

fuerza mayor que puedan establecerse en el Contrato o que puedan aplicarse de conformidad con la legislación aplicable;

(j) que se produzca en ausencia de un mantenimiento profesional adecuado, incumplimiento de las instrucciones de instalación y/o montaje aplicables, uso incompetente, imprudente o indebido, desgaste normal y envejecimiento, montaje deficiente o daños debidos a influencias químicas, eléctricas, electrolíticas, corrosivas y/o medioambientales;

(k) que se produzcan cuando no se hayan utilizado las cantidades o componentes correctos según lo prescrito en las instrucciones y calculadoras de montaje, o cuando el edificio, tejado, cubierta o construcción no sean adecuados para la instalación de paneles solares con los Productos;

(l) que se deriven de contaminantes en ambientes agresivos no contemplados inicialmente;

(m) que se deriven de pares de apriete excesivos o insuficientes;

(n) que se deriven de instalaciones en lugares donde las cargas de viento o nieve superen las indicadas en la ficha técnica del Producto; y/o

(o) que se derive de un incendio o de la exposición a temperaturas superiores a 110 °C.

15. Para aquellas instalaciones para las que la fijación de la superficie no esté incluida como parte de los servicios y/o Productos ofrecidos por Sunfer, Sunfer no será responsable de un anclaje insuficiente o mal instalado ni de las consecuencias que de ello se deriven.
16. Para los productos S07.1 y 07.1H, Sunfer ofrece una garantía de (10) años de acuerdo con los términos y condiciones de las presentes Condiciones de Garantía. En particular, la garantía de la cinta adhesiva de 2 caras del anclaje S07.1 cubre el producto suministrado por Sunfer y puede aplicarse siempre que la rotura se deba al desgarro del perfil con respecto a la cinta adhesiva, en el caso de que la rotura se deba al desgarro de la cinta adhesiva de la cubierta, se considerará un montaje defectuoso en obra.

E. Garante

17. El garante es Sunfer Estructuras S.L., con domicilio social en Camino de la Dula s/n 46687 de Albalat de la Ribera, Valencia, España.
18. Las reclamaciones derivadas de las presentes Condiciones de Garantía no podrán ser cedidas a terceros sin la previa autorización por escrito de Sunfer.
19. Las presentes Condiciones de Garantía se regirán por el derecho común español, y cualquier disputa, reclamación o controversia relativa a las mismas que no pueda resolverse de forma amistosa se someterá exclusivamente a los tribunales competentes de la ciudad de Valencia (España).
20. Las presentes Condiciones de Garantía se aplican a los Productos suministrados por Sunfer a partir del 17 de febrero de 2025. Los Productos suministrados con anterioridad a esta fecha se regirán por las Condiciones de Garantía vigentes en la respectiva fecha de suministro por parte de Sunfer.

Última modificación: 17 de febrero de 2025

PROGRAMA PERIODO DE GARANTÍA ANTICORROSIÓN

El presente baremo establece los periodos de garantía específicos relativos a la anticorrosión de los materiales de los productos Sunfer. Los periodos de garantía anticorrosión especificados a continuación están sujetos a las condiciones generales de garantía establecidas en las Condiciones de Garantía (en particular la Cláusula D. 14.b).

Materiales	Entorno NO AGRESIVO. Distancia a la costa (> 5 Km)	Entorno MARÍTIMO o AGRESIVO. Distancia a la costa (< 5 Km)
Aluminio Bruto	15 años	5 años
Aluminio Anodizado	25 años	25 años
Mezcla de acero Galvanizado y Bruto	15 años	5 años
Mixto Acero galvanizado+Aluminio anodizado	25 años	15 años

Lista no exhaustiva de áreas en las que debe considerarse un entorno agresivo:

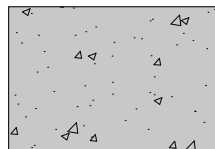
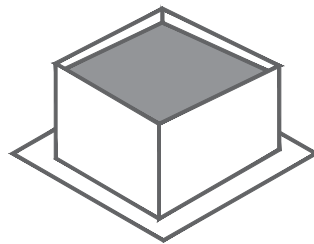
- (a) industrias o zonas con emisiones de: (i) dióxido de azufre, (ii) óxidos de nitrógeno, (iii) ácido sulfúrico, (iv) compuestos de azufre, (v) cloro u (vi) otros contaminantes gaseosos (en cada caso, distancia de seguridad de 5 km);
- (b) centrales de producción de electricidad que utilicen combustibles como el carbón, el gas o el fuelóleo (distancia de seguridad de 5 km)
- (c) plantas petroquímicas (distancia de seguridad de 5 km)
- (d) fábricas de pasta y papel (distancia de seguridad de 5 km); y/o
- (e) plantas de tratamiento de aguas residuales (distancia de seguridad de 0,5 km).

En estas zonas, el aluminio anodizado es necesario, siempre que no se supere la distancia de seguridad indicada anteriormente.

66H



Cubierta plana



Hormigón





ÍNDICE



1. Información general
2. Contenido Kit
3. Montaje triángulos
4. Cargas máximas admisibles
5. Vídeo de montaje
6. Certificados y garantía

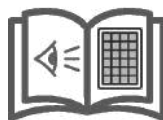
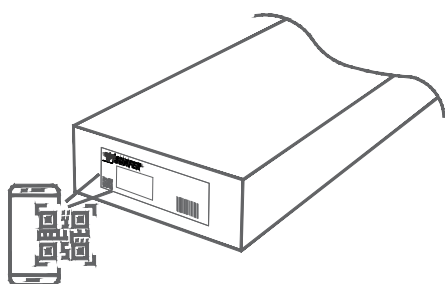


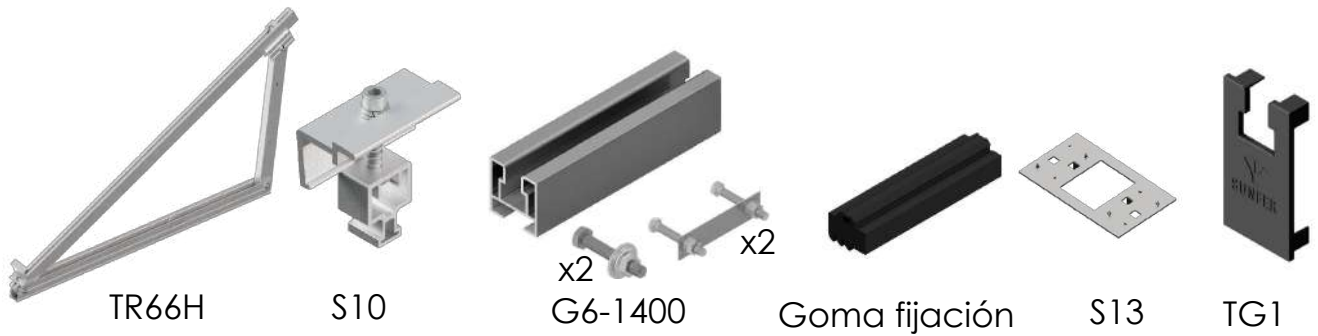
Volver



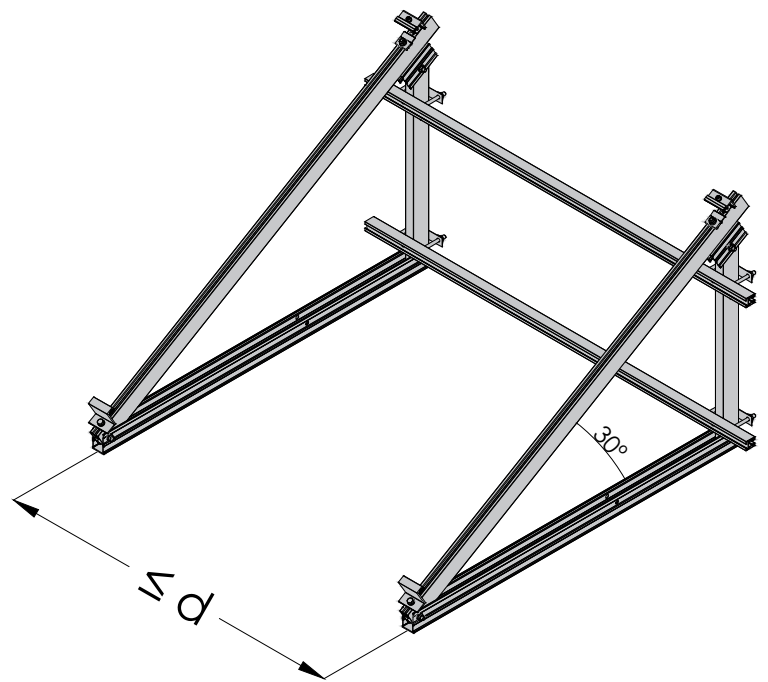
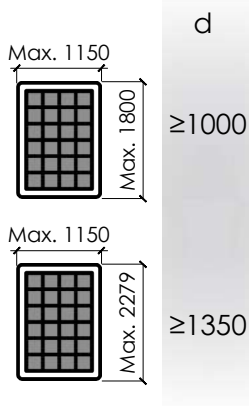
Información General y recomendaciones ES

- Se deberán respetar todas las instrucciones de montaje y especificaciones del producto proporcionadas.
- Comprobar el buen estado de la fachada y la capacidad portante de la misma. La dirección facultativa de la instalación fotovoltaica es la que debe garantizar antes del montaje de la misma que la superficie de la instalación, así como la estática del edificio, soportarán las cargas adicionales que se originarán.
- La superficie debe estar limpia y seca. Las irregularidades deben corregirse o eliminarse.
- Comprobar la impermeabilidad de la fijación una vez colocada.
- Distribuir los módulos para que la colocación sea simétrica a lo largo del soporte y dejando los sobrantes en los extremos.
- Los presores no se deben apretar con máquinas de impacto.
- Se debe comprobar que los puntos de anclaje para los módulos son compatibles con las especificaciones del fabricante.
- El desmontaje de los soportes se realiza en orden inverso al montaje.
- Durante la manipulación del material, extremar los cuidados para preservar el embalaje. Almacenar en un área seca y con buena ventilación. Disminuir al máximo la variación de la temperatura y la humedad. Evitar el almacenamiento del material en el exterior. Evitar la presencia de fuentes de agua, goteras, salpicaduras o algún otro contacto con agua en la zona de almacenaje. Ante el hecho de que el material esté mojado o húmedo deberá secarse y limpiarse de forma inmediata. No dejar el material directamente en el suelo por la humedad que se pueda transmitir. Utilizar el pallet de embalaje original o estanterías.
- Nos reservamos el derecho a realizar modificaciones en el producto en cualquier momento sin aviso previo si desde nuestro punto de vista son necesarias para la mejora de la calidad. Las ilustraciones en los planos y catálogos pueden ser sólo ejemplos y, por tanto, la imagen que aparece puede diferir del producto suministrado.
- Los componentes de aluminio se pueden entregar en distintos acabados sin perjudicar la solución estructural. Acabados disponibles: crudo/anodizado/lacado.

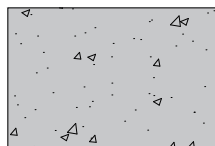




2	2	2	2	2	2	4
---	---	---	---	---	---	---



Superficie de anclaje:



Hormigón



Perfilería de **aluminio EN AW 6005A T6**

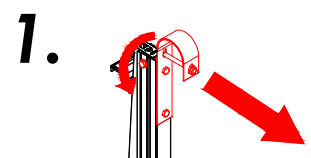


Tornillería de **acero inoxidable A2-70**

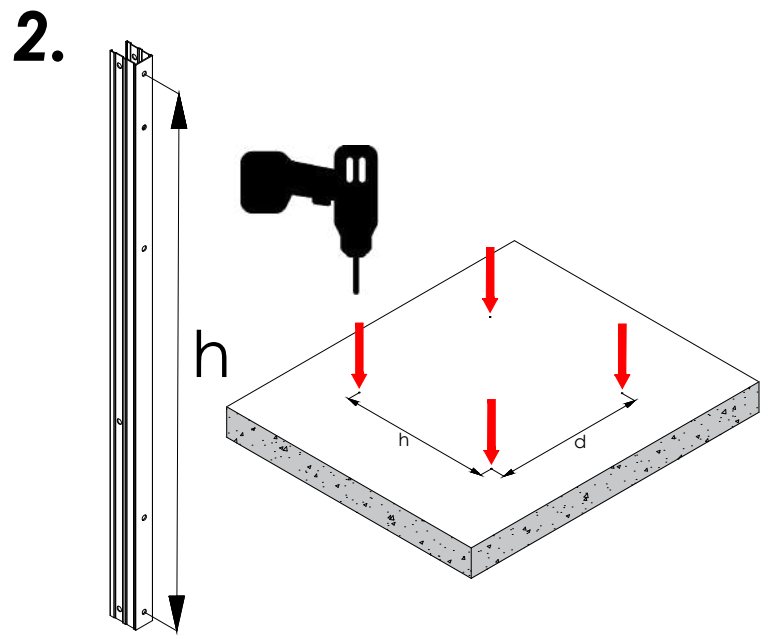


Reservado el derecho a efectuar modificaciones. Las ilustraciones de productos son a modo de ejemplo y pueden diferir del producto suministrado.

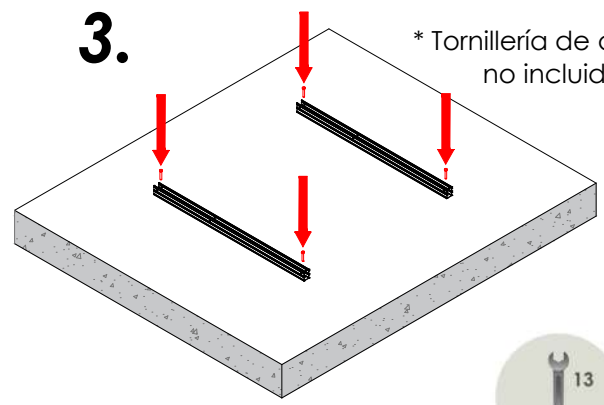
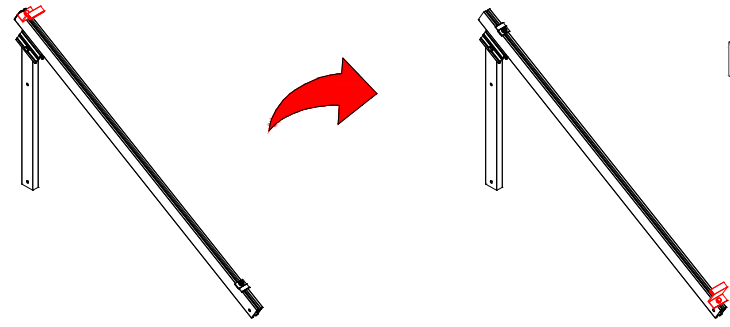
Montaje triángulos



Desmontar el gancho superior y separar la base del triángulo del resto de elementos.




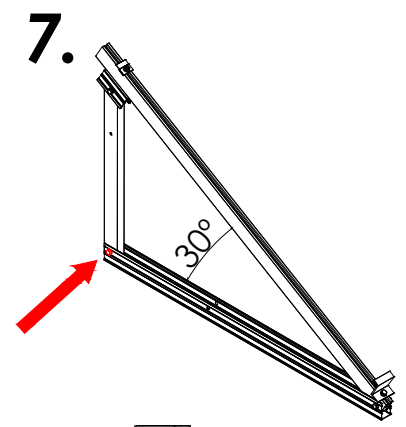
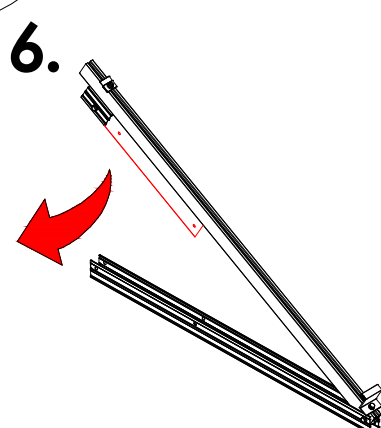
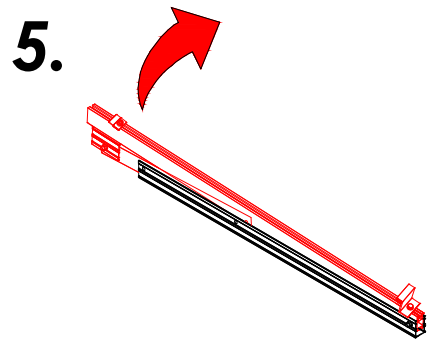
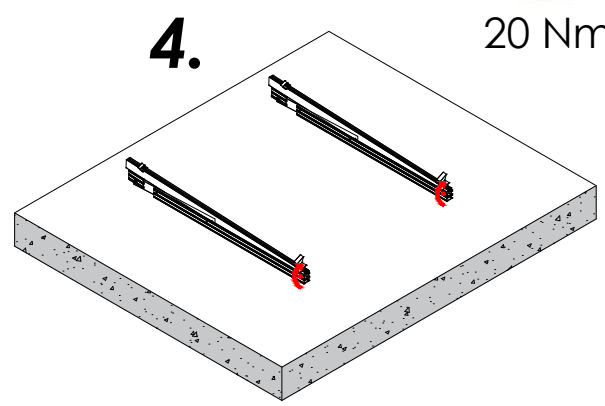
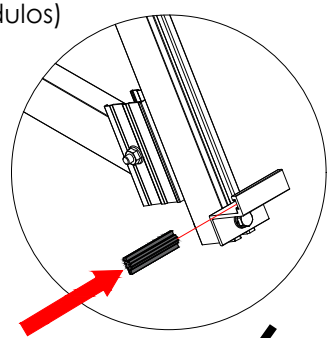
Invertir la posición del presor de seguridad y del clip de fijación en el cordón superior del triángulo.



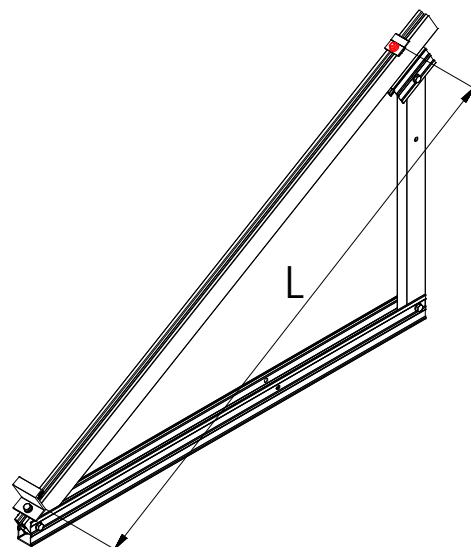
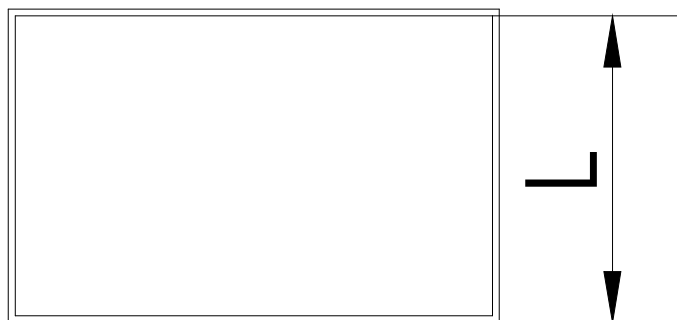
* Tornillería de anclaje no incluida

20 Nm

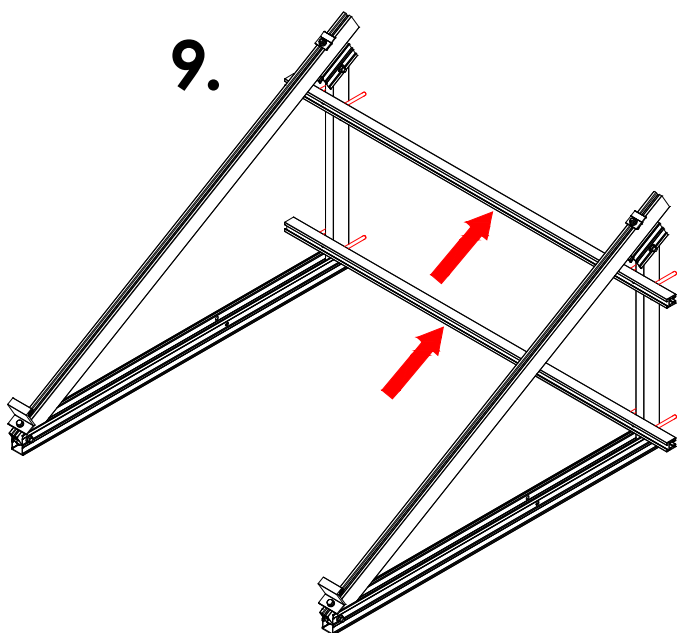
 Colocar las gomas de fijación correspondientes al espesor de módulo seleccionado en los presores de seguridad. (Ver detalle en página de montaje de módulos)



- 8.** Medir la distancia entre el extremo del módulo y el inicio de la aleta posterior de este por el lado corto. A continuación, situar y apretar en ambos triángulos el clip de fijación a la distancia obtenida a partir del presor de seguridad inferior.

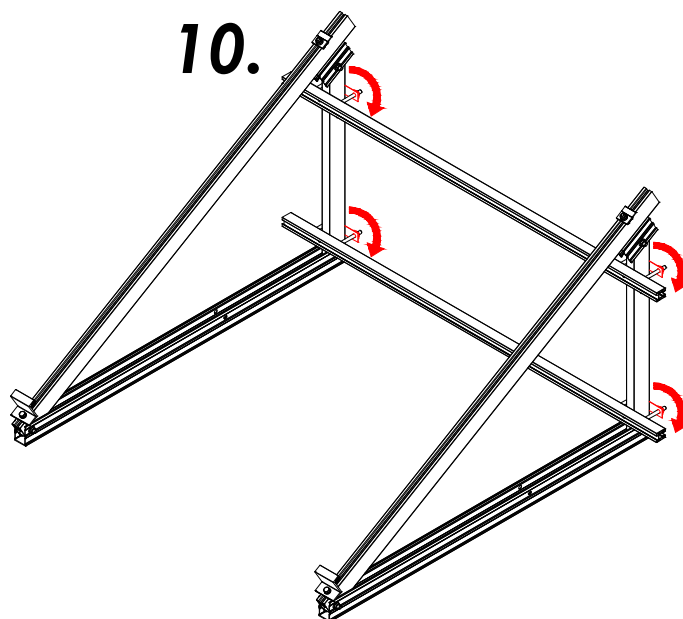


9.



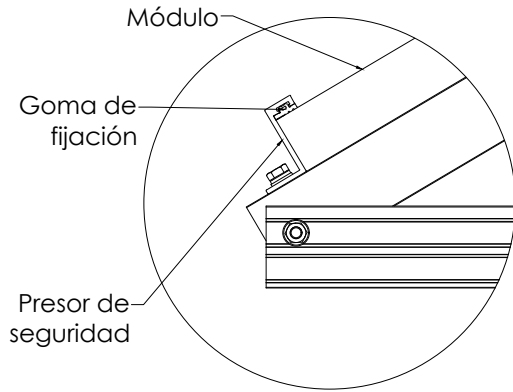
20 Nm

10.

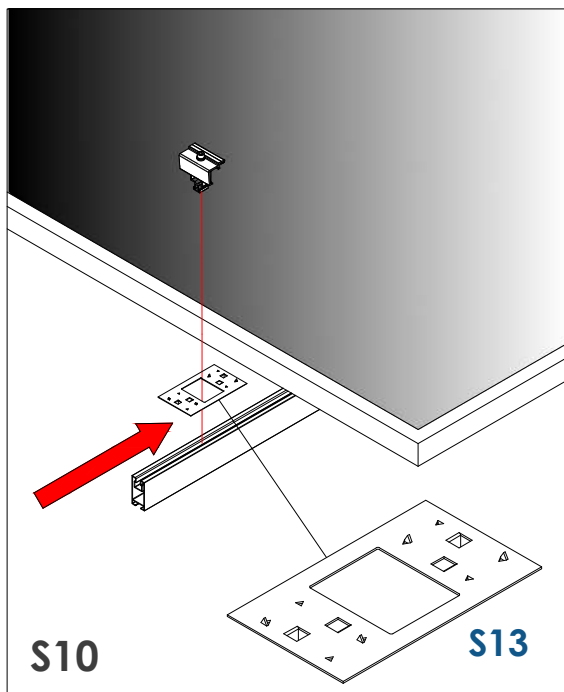
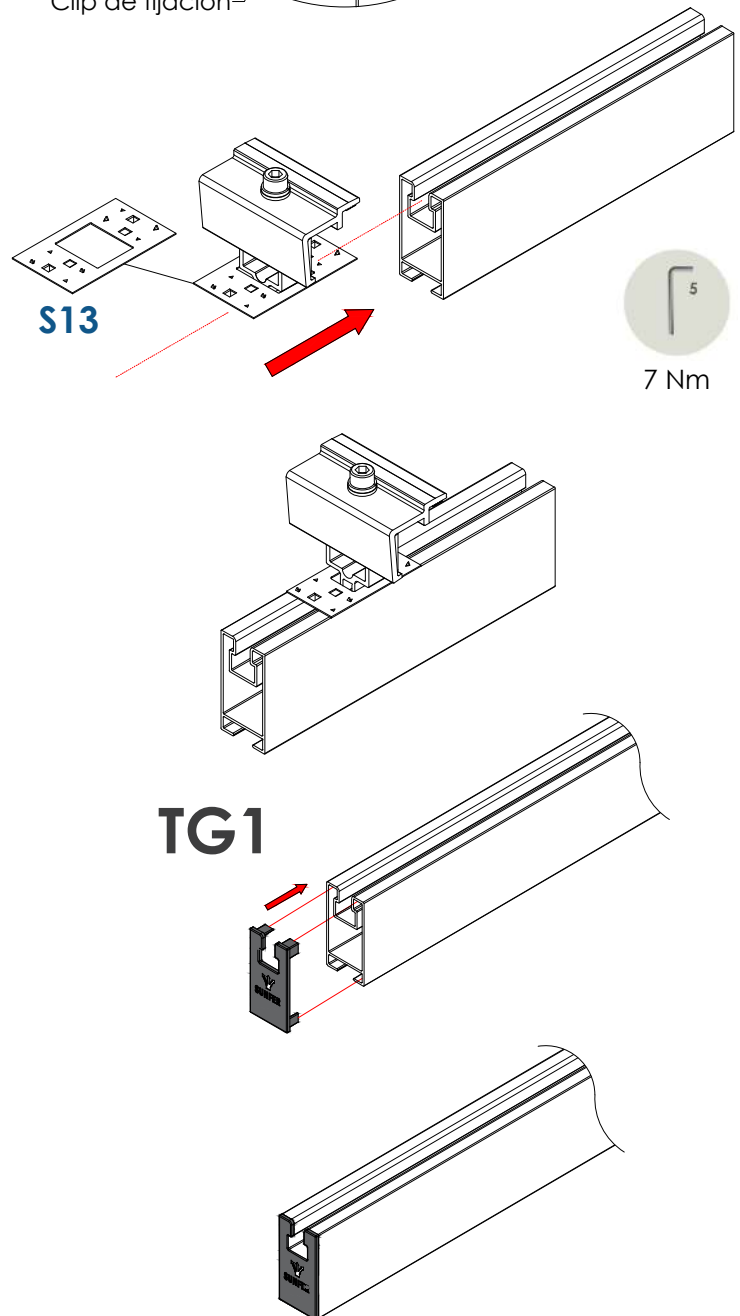
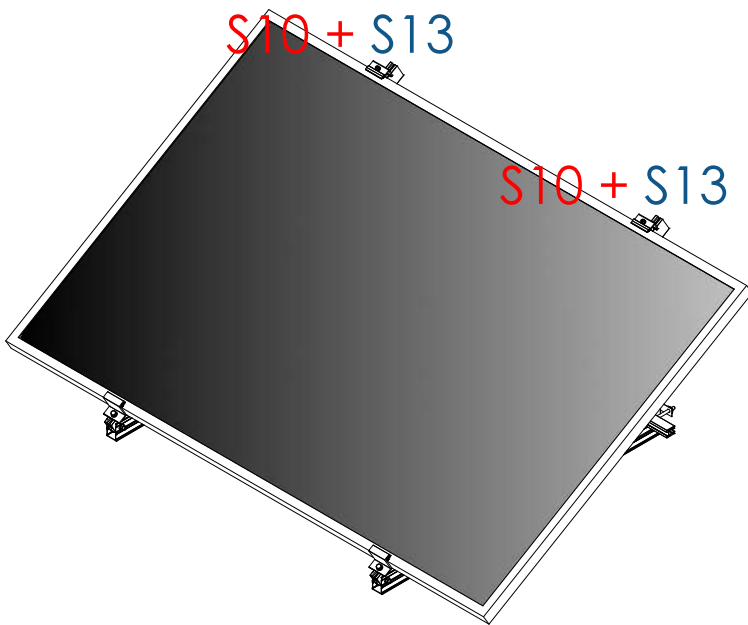
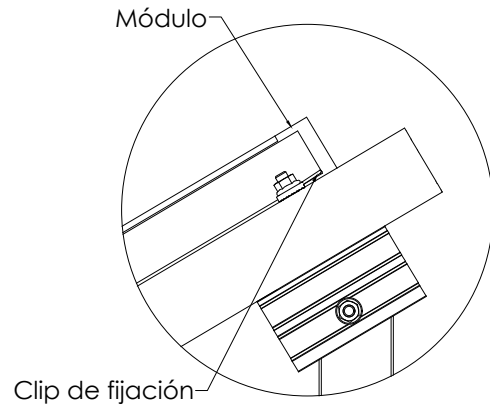


Montaje módulos

Detalle de anclaje
módulo - presor de seguridad



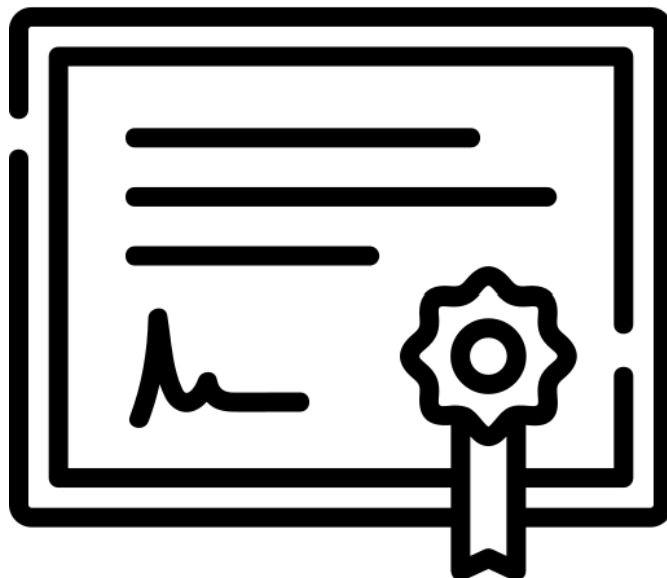
Detalle de anclaje
aleta posterior del módulo - clip de fijación



Reservado el derecho a efectuar modificaciones. Las ilustraciones de productos son a modo de ejemplo y pueden diferir del producto suministrado



Reservado el derecho a efectuar modificaciones. Las ilustraciones de productos son a modo de ejemplo y pueden diferir del producto suministrado



- **Certificado ISO 9001**
- **Certificado ISO 14001**
- **Certificado UNE- EN 1090**
- **Marcado CE**
- **Garantía**

Certificado ES13/13899

El sistema de gestión de

SUNFER ESTRUCTURAS, S.L.U.

SGS

Camí de la Dula, s/n, 46687 Albalat de la Ribera, Valencia

ha sido evaluado y certificado que cumple con los requisitos de
ISO 9001:2015

Para las siguientes actividades

Diseño, fabricación y venta de estructuras de energía solar.

Este certificado es válido desde 8 de abril de 2025 hasta 8 de abril de 2028 y su validez está sujeta al resultado satisfactorio de las auditorías de seguimiento.

Edición 7. Certificada desde 8 de abril de 2013

Autorizado por
Dirección de Certificación

SGS INTERNATIONAL CERTIFICATION SERVICES IBÉRICA, S.A. (Unipersonal)
C/Trespaderne, 29. 28042 Madrid. España
t +34 91 313 8115 - www.sgs.com



Este documento es un certificado electrónico auténtico para el uso comercial del Cliente únicamente. Está permitida la versión impresa del certificado electrónico y se considerará como una copia. Este documento es emitido por la Compañía sujeto a las Condiciones Generales de SGS de los servicios de certificación disponibles en los [términos y condiciones](#) | SGS. Se prestará especial atención sobre las cláusulas de limitación de responsabilidad, indemnización y jurisdicción que contiene. Este documento está protegido por derechos de autor y cualquier alteración, falsificación o modificación no autorizada de su contenido o apariencia es ilegal.



Certificado ES22/211172

El sistema de gestión de

SUNFER ESTRUCTURAS, S.L.U.

SGS

Camí de la Dula, s/n, 46687 Albalat de la Ribera, Valencia

ha sido evaluado y certificado que cumple con los requisitos de

ISO 14001:2015

Para las siguientes actividades

Diseño, fabricación y venta de estructuras de energía solar.

Este certificado es válido desde 22 de abril de 2025 hasta 22 de abril de 2028 y su validez está sujeta al resultado satisfactorio de las auditorías de seguimiento.

Edición 3. Certificada desde 22 de abril de 2022

Autorizado por
Dirección de Certificación

SGS INTERNATIONAL CERTIFICATION SERVICES IBÉRICA, S.A. (Unipersonal)

C/Trespaderne, 29. 28042 Madrid. España

t +34 91 313 8115 - www.sgs.com



Este documento es un certificado electrónico auténtico para el uso comercial del Cliente únicamente. Está permitida la versión impresa del certificado electrónico y se considerará como una copia. Este documento es emitido por la Compañía sujeto a las Condiciones Generales de SGS de los servicios de certificación disponibles en los [términos y condiciones](#) | SGS. Se prestará especial atención sobre las cláusulas de limitación de responsabilidad, indemnización y jurisdicción que contiene. Este documento está protegido por derechos de autor y cualquier alteración, falsificación o modificación no autorizada de su contenido o apariencia es ilegal.



Certificado de conformidad del control de producción en fábrica ES19/86524

En cumplimiento del Reglamento 305/2011/UE del Parlamento Europeo y del Consejo, de 9 de marzo de 2011 (el Reglamento de Productos de Construcción o CPR), este certificado se aplica al producto de construcción

Fabricación de estructuras metálicas de aluminio y acero.
Método de declaración 2.
Clase de ejecución: Hasta EXC- 1 (aluminio), hasta EXC- 2 (acero).

puesto en el mercado bajo el nombre o la marca

SUNFER ESTRUCTURAS, S.L.U.

Camí de la Dula, s/n, 46687 Albalat de la Ribera, Valencia

y producido en la planta de fabricación

SUNFER ESTRUCTURAS, S.L.U.

Camí de la Dula, s/n, 46687 Albalat de la Ribera, Valencia

Este certificado indica que se han aplicado todas las disposiciones relativas a la evaluación y verificación de constancia de las prestaciones descritas en el Anexo ZA de la(s) norma(s)

UNE-EN 1090-1:2011+A1:2012

bajo el sistema 2+ para las prestaciones establecidas anteriormente y que el control de la producción en fábrica cumple todos los requisitos descritos para estas prestaciones.

Este certificado es válido desde 20 de diciembre de 2023 hasta 9 de septiembre de 2025 y permanecerá en vigor mientras, no cambien los métodos de ensayo y/o los requisitos del control de producción en fábrica incluidos en la norma armonizada para evaluar las prestaciones de las características esenciales declaradas, el producto de construcción o las condiciones de fabricación no sean modificados significativamente, o sea suspendido o retirado por la entidad de certificación del control de producción en Edición 6. Certificada con SGS desde 9 de septiembre de 2019.

Autorizado por
Dirección de Certificación
SGS International Certification Services Iberica, S.A.U.
C/Trespaderne, 29. 28042 Madrid. España
t +34 91 313 8115 - www.sgs.com

NB 1181



Este documento es un certificado electrónico auténtico para el uso comercial del Cliente únicamente. Está permitida la versión impresa del certificado electrónico y se considerará como una copia. Este documento es emitido por la Compañía sujeto a las Condiciones Generales de SGS de los servicios de certificación disponibles en los [términos y condiciones](#) | SGS. Se prestará especial atención sobre las cláusulas de limitación de responsabilidad, indemnización y jurisdicción que contiene. Este documento está protegido por derechos de autor y cualquier alteración, falsificación o modificación no autorizada de su contenido o apariencia es ilegal.



	DECLARACIÓN DE PRESTACIONES	DdP
		REVISIÓN 01

DECLARACIÓN DE PRESTACIONES N°:	P-0202
---------------------------------	--------

1. DESCRIPCIÓN DEL PRODUCTO.

CÓDIGO DE IDENTIFICACIÓN ÚNICA DEL PRODUCTO TIPO:	66H
---	-----

2. NOMBRE Y DIRECCIÓN DEL FABRICANTE.

NOMBRE:	SUNFER ESTRUCTURAS, S.L.U.
NOMBRE COMERCIAL REGISTRADO (si existe):	--
DIRECCIÓN:	CAMI DE LA DULA S/N
POBLACIÓN Y CP:	46687 ALBALAT DE LA RIBERA -- COMUNIDAD VALENCIANA (ESPAÑA)

3. USO/S PREVISTOS DEL PRODUCTO:

ESTRUCTURA DE ALUMINIO PARA SOPORTAR PANELES FOTOVOLTAICOS

4. SISTEMA DE EVALUACIÓN Y VERIFICACIÓN DE LA CONSTANCIA DE LAS PRESTACIONES:

Sistema 2+

5. NORMA ARMONIZADA:

Este producto es conforme con las disposiciones del anexo ZA de la norma europea **UNE-EN 1090-1:2011 + A1:2012**

6. ORGANISMO NOTIFICADO:

NOMBRE	SGS ICS IBÉRICA. S.A.
Número del Organismo Notificado:	NB1181

7. PRESTACIONES DECLARADAS

Características esenciales	Prestaciones	Especificaciones técnicas armonizadas
Tolerancias en la información geométrica	Conforme con los límites para tolerancias esenciales	EN 1090-3
Soldabilidad	No aplicable por no existir soldadura en la estructura	----
Tenacidad a la fractura	No requerida para componentes de aluminio	-----
Capacidad portante	PND	
Resistencia a la fatiga	PND	
Resistencia al fuego	PND	
Reacción al fuego	Clase A1	EN 13501-1
Emisión de cadmio y sus compuestos	CUMPLE	
Emisión de radioactividad	CUMPLE	
Durabilidad	PND	
Características estructurales	Ver ficha técnica del producto	UNE EN 1999-1-1
- Capacidad portante	PND	
- Resistencia a la fatiga:	PND	
- Resistencia al fuego:	Conforme a la especificación del componente. Clase de ejecución EXC1	UNE EN 1090-3
- Fabricación		

- Las prestaciones del producto identificado anteriormente son conformes con el conjunto de las prestaciones declaradas.
- La presente declaración de prestaciones se emite de conformidad con el Reglamento (UE) N° 305/2011 bajo la única responsabilidad del fabricante arriba identificado.

Nombre del fabricante: Aitana Visier Giménez

Fecha de emisión: 12/12/2024

Firma:



NÚMERO DE IDENTIFICACIÓN DEL ORGANISMO NOTIFICADO:

1181

NÚMERO Y DOMICILIO REGISTRADO DE LOS FABRICANTES. LOCALIZACIÓN DE LAS INSTALACIONES:Razón Social: *SUNFER ESTRUCTURAS, S.L.U.*Dirección: *Camí de la Dula s/n*Código Postal: *46687*Localidad: *Albalat de la Ribera*Provincia: *Valencia*País: *España***DOS ÚLTIMOS DÍGITOS DEL AÑO EN QUE SE FIJÓ EL MARCADO:**

19

*ES19/86524***EN 1090-1**

Descripción del producto:

66H**TOLERANCIAS EN LA INFORMACIÓN GEOMÉTRICA:** *EN 1090-3***SOLDABILIDAD:** --**TENACIDAD A LA FRACTURA:** --**REACCIÓN FRENTE AL FUEGO:** *Material clasificado A1***EMISIÓN DE CADMIO:** *CUMPLE***EMISIÓN DE RADIOACTIVIDAD:** *CUMPLE***DURABILIDAD:** *PND***CARACTERÍSTICAS ESTRUCTURALES:**

- **Capacidad portante:** *Véanse las instrucciones del producto y la ficha técnica del mismo*
- **Resistencia a la fatiga:** *PND*
- **Resistencia al fuego:** *PND*
- **Fabricación:** *Conforme a la especificación del componente a la norma EN1090-3
Clase ejecución EXC1*

SUNFER

CONDICIONES DE GARANTÍA

A. Alcance de la garantía

1. Estas condiciones de garantía (las «**Condiciones de Garantía**») se aplican a todas las ventas de Productos (tal y como se definen a continuación) realizadas por Sunfer Estructuras S.L. («**Sunfer**») a cualquier tercero (el «**Comprador**»). Las Condiciones de Garantía forman parte integrante y se rigen por los términos de cada acuerdo (incluyendo cualquier orden de compra confirmada y cualquier condición comercial) suscrito entre Sunfer y el Comprador para la venta de Productos (cada uno, un «**Acuerdo de Venta**»). En caso de conflicto entre los términos de un Contrato de Venta y los términos de las presentes Condiciones de Garantía, prevalecerán los primeros.
2. Las presentes Condiciones de Garantía sólo se aplican a los Contratos de Venta celebrados directamente con Sunfer. Los clientes de un distribuidor o revendedor de Productos deberán dirigir cualquier reclamación en garantía exclusivamente al distribuidor o revendedor al que compraron los Productos y no a Sunfer.
3. De acuerdo con las condiciones establecidas en el presente documento, Sunfer garantiza que los productos de montaje solar suministrados por Sunfer en virtud del Contrato de Venta estarán, durante un periodo de 25 (veinticinco) años a partir de la fecha de entrega por parte de Sunfer o durante un periodo más largo que se pueda demostrar en virtud de las disposiciones obligatorias de la legislación aplicable («**Periodo de Garantía**»), libres de deficiencias materiales y de mano de obra y conformes con sus especificaciones funcionales y técnicas, tal y como se establece en la documentación del producto facilitada por Sunfer en relación con dichos Productos (las «**Especificaciones**»). No obstante, lo anterior, el periodo de garantía anticorrosión de los productos de montaje solar se limitará a los periodos indicados en el **Anexo I**. Además, el periodo de garantía para los productos S07.1 y S07.1H se limitará a 10 años, y sólo como se describe más adelante en la cláusula D. 16. Cualquier periodo de garantía bajo esta cláusula A. 3. caducará automáticamente si el Comprador no ha cumplido con los términos de pago acordados en la factura de los respectivos Productos.

B. Procedimiento de garantía

4. Cualquier fallo demostrable de un Producto en el cumplimiento de la garantía establecida en la cláusula 3 de las presentes Condiciones de Garantía (un «**Defecto**» o «**Producto Defectuoso**»), deberá ser comunicado a Sunfer por escrito (incluso por correo electrónico) por el Comprador tan pronto como tenga conocimiento del mismo, incluyendo toda la información razonablemente conocida por el Comprador con respecto al supuesto Defecto, incluyendo, según proceda: (i) factura de venta, (ii) fecha de instalación, (iii) datos del Comprador, (iv) fotografías generales que muestren toda la instalación, y (v) fotografías detalladas que muestren el Defecto.

5. El Comprador facilitará a Sunfer, sin demora injustificada, toda la información y cooperación adicionales (incluido el acceso a las instalaciones y locales) que Sunfer solicite razonablemente en relación con cualquier (presunto) Producto Defectuoso, con el fin de permitir a Sunfer evaluar cada reclamación en garantía. Además, a petición de Sunfer, el Comprador enviará los Productos supuestamente defectuosos a Sunfer o a un proveedor de servicios externo designado por Sunfer para su evaluación, a costa de Sunfer y de conformidad con las instrucciones de Sunfer.
6. Sunfer evaluará, o se encargará de que lo haga su proveedor de servicios externo designado, si los Productos supuestamente Defectuosos objeto de cualquier reclamación de garantía están efectivamente cubiertos por la garantía prevista en las presentes Condiciones de Garantía, y notificará por escrito al Comprador el resultado de dicha evaluación. En el caso de que Sunfer o el proveedor de servicios externo designado validen un Producto Defectuoso, Sunfer determinará la solución a la que tiene derecho el Comprador con respecto al Producto Defectuoso de conformidad con las presentes Condiciones de Garantía. Con respecto a cualquier Producto que no sea validado por Sunfer como Producto Defectuoso: (i) Sunfer (en la medida en que haya sido entregado a Sunfer para su evaluación) devolverá el Producto al Comprador a costa de éste, y (ii) el Comprador reembolsará sin demora a Sunfer, a petición de ésta, los costes razonables en los que Sunfer haya incurrido para llevar a cabo la evaluación de la reclamación de garantía.
7. Cualquier Defecto que aparentemente pueda haber sido consecuencia del transporte de los Productos deberá, cuando el transporte haya sido responsabilidad de Sunfer, ser comunicado a Sunfer por escrito (incluso por correo electrónico) en un plazo de 48 horas desde la entrega, y en tal caso deberá ir siempre acompañado de fotografías o grabaciones en vídeo de los supuestos Defectos. Sunfer solo será responsable de los Defectos derivados del transporte si dicho transporte ha sido realizado por Sunfer o en su nombre, y dicho transporte no ha sido responsabilidad del Comprador.
8. Cualquier reclamación en garantía no dará derecho al Comprador a suspender el cumplimiento de ninguna de sus obligaciones en virtud del Contrato de Venta.

C. Recursos de garantía

9. Después de que Sunfer haya validado un supuesto Defecto como un Defecto cubierto por estas Condiciones de Garantía, Sunfer deberá, tan pronto como sea razonablemente posible, a su elección y a su coste
 - (a) reparar el Producto Defectuoso;
 - (b) sustituir el Producto defectuoso por un Producto nuevo similar, en cuyo caso el Comprador deberá devolver el Producto defectuoso a Sunfer a su costa; o bien
 - (c) si la reparación o la sustitución no son, en opinión de Sunfer, razonablemente posibles, reembolsar al Comprador el importe pagado por el Producto Defectuoso, deduciendo únicamente el importe prorrateado (calculado sobre una base de depreciación lineal a lo largo de todo el Periodo de Garantía) que refleje el tiempo durante el cual el Comprador pudo hacer uso del Producto sin ningún Defecto, en cuyo caso el Comprador deberá devolver el Producto Defectuoso a Sunfer a su costa.
10. Sunfer y el Comprador también podrán acordar por escrito que el Comprador se quede con el Producto Defectuoso y Sunfer reembolse parte del importe pagado por dicho Producto.

11. El Comprador deberá, a su costa, proporcionar a Sunfer toda la cooperación razonable (incluido el acceso a instalaciones y locales) que se requiera para proporcionar los remedios con respecto a los Productos Defectuosos bajo garantía.
12. Con respecto a un Producto reparado o sustituido en virtud de las presentes Condiciones de Garantía, se aplicará el Periodo de Garantía original (es decir, a partir de la fecha de entrega inicial del Producto).
13. Salvo que se estipule lo contrario en el Contrato de Venta o en virtud de disposiciones imperativas de la legislación aplicable, los recursos establecidos en las presentes Condiciones de Garantía constituyen la única responsabilidad de Sunfer y los recursos exclusivos del Comprador con respecto a cualquier Defecto. Sunfer no asumirá ningún coste asociado a la devolución, incluidos (a título meramente enunciativo y no limitativo) los costes asociados al desmontaje, la indemnización por lucro cesante o cualquier coste indirecto o de mano de obra.

D. Exclusiones de la garantía

14. No se aplicará ninguna garantía, y Sunfer no tendrá ninguna responsabilidad bajo garantía con respecto a un Defecto:
 - (a) que no haya sido notificada a Sunfer dentro del Periodo de Garantía aplicable de conformidad con las presentes Condiciones de Garantía;
 - (b) que no afecte negativamente a la funcionalidad o a la seguridad estructural del Producto, incluidas deficiencias menores (por ejemplo, debidas a la corrosión) como arañazos, manchas, corrosión superficial de la superficie, desviaciones en la solidez del color, etc.;
 - (c) que se produzcan como consecuencia del transporte del Producto distinto de cualquier transporte del que sea responsable Sunfer;
 - (d) que se produzcan como resultado de cualquier producto, componente o material de terceros utilizado por el Comprador junto con el Producto, cuyos productos o materiales de terceros no hayan sido proporcionados para dicho uso por Sunfer o en su nombre, o cuyo uso no haya sido expresamente autorizado por Sunfer;
 - (e) que se derive de cualquier uso del Producto que no se ajuste a las Especificaciones o de cualquier uso distinto del uso normal previsto;
 - (f) que se derive de una manipulación, almacenamiento, montaje, carga o instalación defectuosos del Producto, o de cualquier manipulación, almacenamiento, montaje, carga o instalación que no se ajuste a las instrucciones facilitadas por Sunfer;
 - (g) que se derive del montaje del Producto en un edificio, tejado u otra construcción que no sea adecuada para el montaje del Producto;
 - (h) que se derive de cualquier modificación, sustitución (incluidas las piezas de repuesto) o reparación del Producto que no haya sido realizada por Sunfer o en su nombre o con su autorización expresa por escrito; (i) que se derive de circunstancias de fuerza mayor, incluyendo, sin limitación, granizo, rayos, tormentas, inundaciones, explosiones, incendios, vandalismo, velocidades o temperaturas extremas del viento, otras condiciones meteorológicas extremas, o cualesquiera otros acontecimientos de

fuerza mayor que puedan establecerse en el Contrato o que puedan aplicarse de conformidad con la legislación aplicable;

(j) que se produzca en ausencia de un mantenimiento profesional adecuado, incumplimiento de las instrucciones de instalación y/o montaje aplicables, uso incompetente, imprudente o indebido, desgaste normal y envejecimiento, montaje deficiente o daños debidos a influencias químicas, eléctricas, electrolíticas, corrosivas y/o medioambientales;

(k) que se produzcan cuando no se hayan utilizado las cantidades o componentes correctos según lo prescrito en las instrucciones y calculadoras de montaje, o cuando el edificio, tejado, cubierta o construcción no sean adecuados para la instalación de paneles solares con los Productos;

(l) que se deriven de contaminantes en ambientes agresivos no contemplados inicialmente;

(m) que se deriven de pares de apriete excesivos o insuficientes;

(n) que se deriven de instalaciones en lugares donde las cargas de viento o nieve superen las indicadas en la ficha técnica del Producto; y/o

(o) que se derive de un incendio o de la exposición a temperaturas superiores a 110 °C.

15. Para aquellas instalaciones para las que la fijación de la superficie no esté incluida como parte de los servicios y/o Productos ofrecidos por Sunfer, Sunfer no será responsable de un anclaje insuficiente o mal instalado ni de las consecuencias que de ello se deriven.
16. Para los productos S07.1 y 07.1H, Sunfer ofrece una garantía de (10) años de acuerdo con los términos y condiciones de las presentes Condiciones de Garantía. En particular, la garantía de la cinta adhesiva de 2 caras del anclaje S07.1 cubre el producto suministrado por Sunfer y puede aplicarse siempre que la rotura se deba al desgarro del perfil con respecto a la cinta adhesiva, en el caso de que la rotura se deba al desgarro de la cinta adhesiva de la cubierta, se considerará un montaje defectuoso en obra.

E. Garante

17. El garante es Sunfer Estructuras S.L., con domicilio social en Camino de la Dula s/n 46687 de Albalat de la Ribera, Valencia, España.
18. Las reclamaciones derivadas de las presentes Condiciones de Garantía no podrán ser cedidas a terceros sin la previa autorización por escrito de Sunfer.
19. Las presentes Condiciones de Garantía se regirán por el derecho común español, y cualquier disputa, reclamación o controversia relativa a las mismas que no pueda resolverse de forma amistosa se someterá exclusivamente a los tribunales competentes de la ciudad de Valencia (España).
20. Las presentes Condiciones de Garantía se aplican a los Productos suministrados por Sunfer a partir del 17 de febrero de 2025. Los Productos suministrados con anterioridad a esta fecha se regirán por las Condiciones de Garantía vigentes en la respectiva fecha de suministro por parte de Sunfer.

Última modificación: 17 de febrero de 2025

PROGRAMA PERIODO DE GARANTÍA ANTICORROSIÓN

El presente baremo establece los periodos de garantía específicos relativos a la anticorrosión de los materiales de los productos Sunfer. Los periodos de garantía anticorrosión especificados a continuación están sujetos a las condiciones generales de garantía establecidas en las Condiciones de Garantía (en particular la Cláusula D. 14.b).

Materiales	Entorno NO AGRESIVO. Distancia a la costa (> 5 Km)	Entorno MARÍTIMO o AGRESIVO. Distancia a la costa (< 5 Km)
Aluminio Bruto	15 años	5 años
Aluminio Anodizado	25 años	25 años
Mezcla de acero Galvanizado y Bruto	15 años	5 años
Mixto Acero galvanizado+Aluminio anodizado	25 años	15 años

Lista no exhaustiva de áreas en las que debe considerarse un entorno agresivo:

- (a) industrias o zonas con emisiones de: (i) dióxido de azufre, (ii) óxidos de nitrógeno, (iii) ácido sulfúrico, (iv) compuestos de azufre, (v) cloro u (vi) otros contaminantes gaseosos (en cada caso, distancia de seguridad de 5 km);
- (b) centrales de producción de electricidad que utilicen combustibles como el carbón, el gas o el fuelóleo (distancia de seguridad de 5 km)
- (c) plantas petroquímicas (distancia de seguridad de 5 km)
- (d) fábricas de pasta y papel (distancia de seguridad de 5 km); y/o
- (e) plantas de tratamiento de aguas residuales (distancia de seguridad de 0,5 km).

En estas zonas, el aluminio anodizado es necesario, siempre que no se supere la distancia de seguridad indicada anteriormente.