

Control y protección para
sistemas backup
y funcionamiento en isla

toscano

COMBI-MAX / COMBI-PRO-MAX



Acorde a las proximas ITCs 40/53

vigivolt



COMBI-MAX

COMBI-MAX es un equipo para proteger la instalación y las personas ante la ausencia de tensión en la red, en instalaciones fotovoltaicas donde se requiera funcionamiento en modo Backup.

Su funcionamiento en **modo isla** desconecta el inversor de la red y solo permite la alimentación de los consumos que operen en modo separado, **Backup total** o **Backup cargas críticas**.

La reconexión a la red se producirá únicamente después de que la tensión de la red de distribución permanezcan dentro de los márgenes normales durante al menos tres minutos.



Todos nuestros equipos están testados tras instalaciones y certificados por

Características COMBI-MAX



Doble salida de control

Orden de modo backup y confirmación



Compatible

- Fronius GEN24
- Huawei SUN2000
- * Otros inversores consultar.

Características comunes



Activación modo Backup

Salida activación modo backup (total/cargas críticas) hacia inversor



Unión Neutro - Tierra

Evita neutro flotante tal y como indica la ITC-BT-08



Funcionamiento en isla

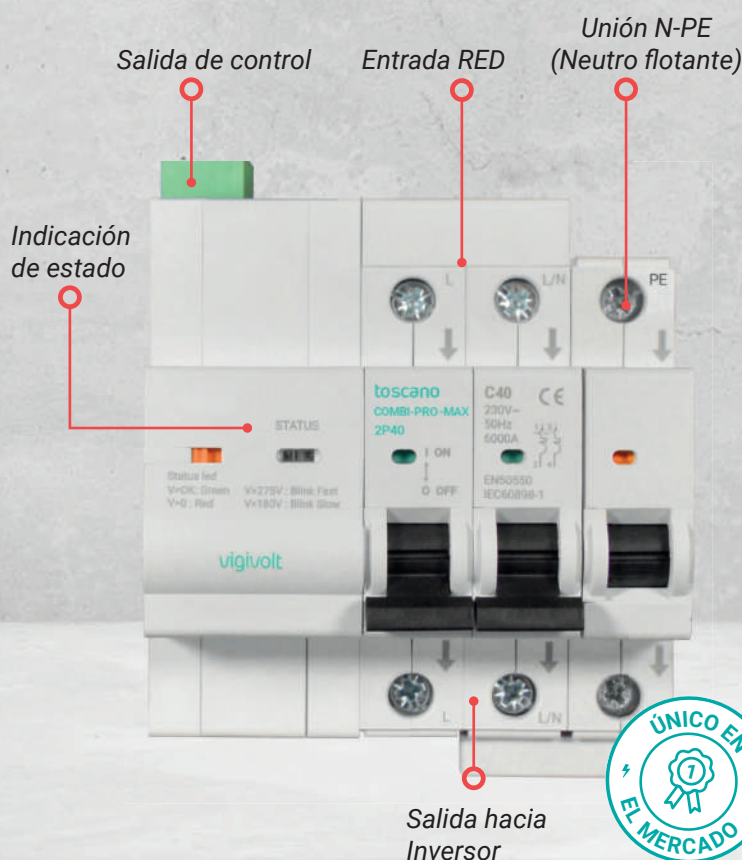
Desconecta la instalación de autoconsumo de la red eléctrica



COMBI-PRO-MAX

COMBI-PRO-MAX tiene las mismas características y funcionalidades que COMBI-MAX pero con la diferencia que integra un **IGA de hasta 63 A** (ver rangos) y un **protector de sobretensiones permanente con reconexión automática**.

Gracias a estas características evitamos colocar un protector de sobretensiones previo al equipo y eliminamos un elemento en el cuadro. Es el equipo perfecto para poner en **cabecera del cuadro general** de una vivienda con instalación de autoconsumo fotovoltaico.



testados al 100% en nuestros laboratorios externos.



Disponible en trifásico

Características COMBI-PRO-MAX



Magnetotérmico

Protección magnetotérmica



Sobretensiones

Permanente integrada según UNE-63052/50550



Compatible

• Huawei SUN2000
* Otros inversores consultar.



Temporización

De desconexión y conexión de línea en modo isla/backup



Reconexión automática

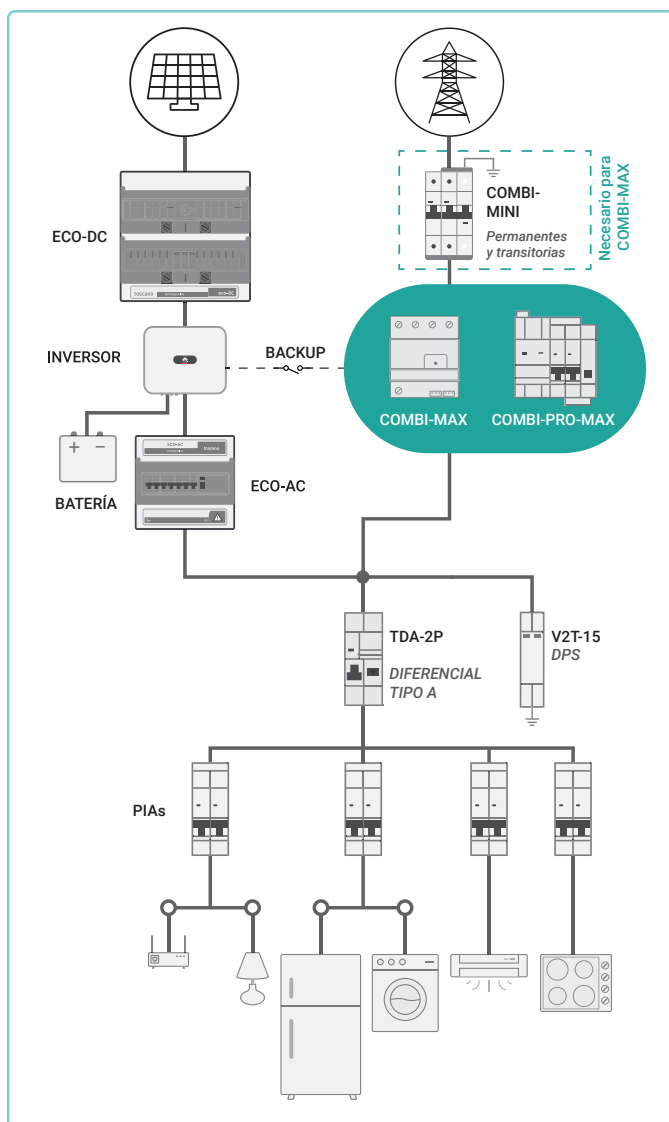
El equipo se reconecta a la red eléctrica cuando esta vuelve a estar operativa



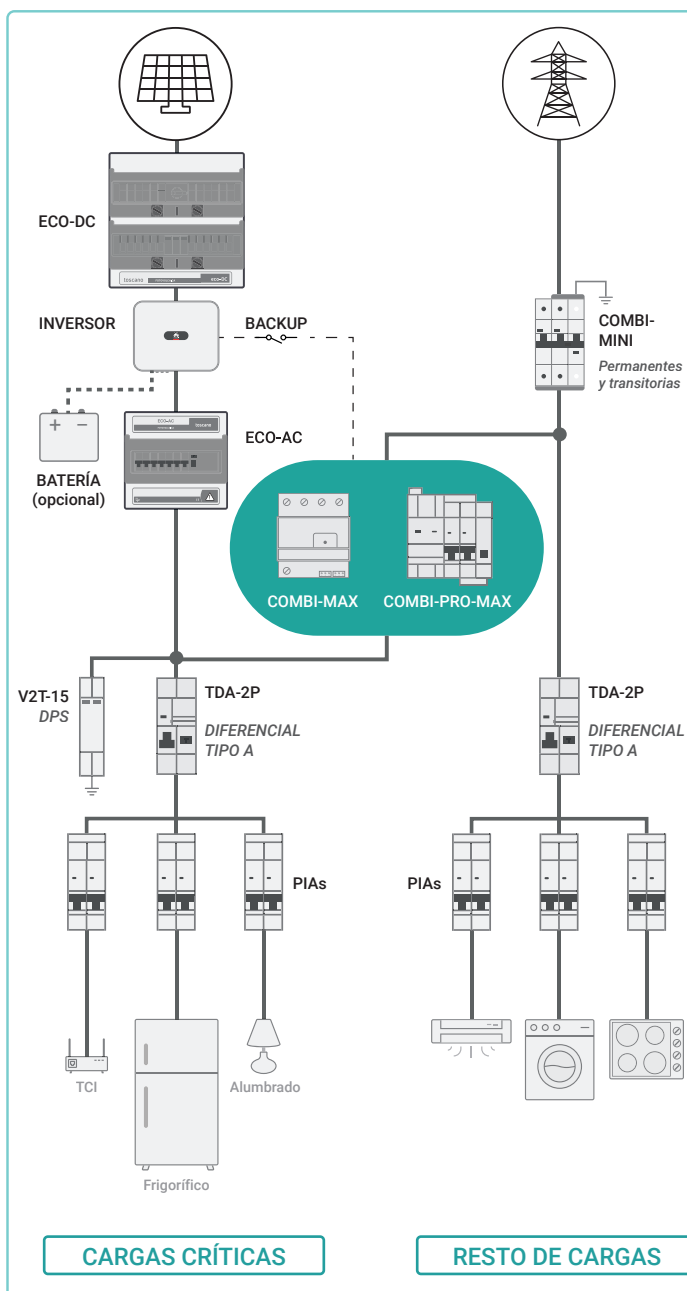
No requiere Meter

El propio equipo vigila constantemente la tensión

BACKUP TOTAL



BACKUP CARGAS CRITICAS



¿CÓMO FUNCIONA?

- 1 Anomalía de servicio**
 Detecta una anomalía de servicio de la red eléctrica principal.
- 2 Desconexión de la red**
 Desconecta la instalación de la red eléctrica principal (**MODO ISLA**), y referencia el neutro a tierra.
- 3 Modo Backup**
 Activa el **MODO BACKUP** del inversor haciendo que éste suministre toda la energía a la instalación. Backup Total / Cargas críticas
- 4 Re-conexión a la red**
 Cuando el suministro de la red eléctrica está dentro de los valores normales, desactiva automáticamente el **MODO BACKUP** del inversor y vuelve a conectar la instalación a la red eléctrica.

Modelos

Códigos	Referencias	Intensidad
10004921	COMBI-PRO-MAX-2P25	2 x 25A
10004922	COMBI-PRO-MAX-2P32	2 x 32A
10004923	COMBI-PRO-MAX-2P40	2 x 40A
10004943	COMBI-PRO-MAX-4P25	4 x 25A
10004944	COMBI-PRO-MAX-4P32	4 x 32A
10004945	COMBI-PRO-MAX-4P40	4 x 40A

*Otras intensidades consultar.

Códigos	Referencias	Intensidad
10005140	COMBI-MAX	2 x 50A

*Versión preliminar: Nos reservamos el derecho a modificar esta información sin previo aviso.